

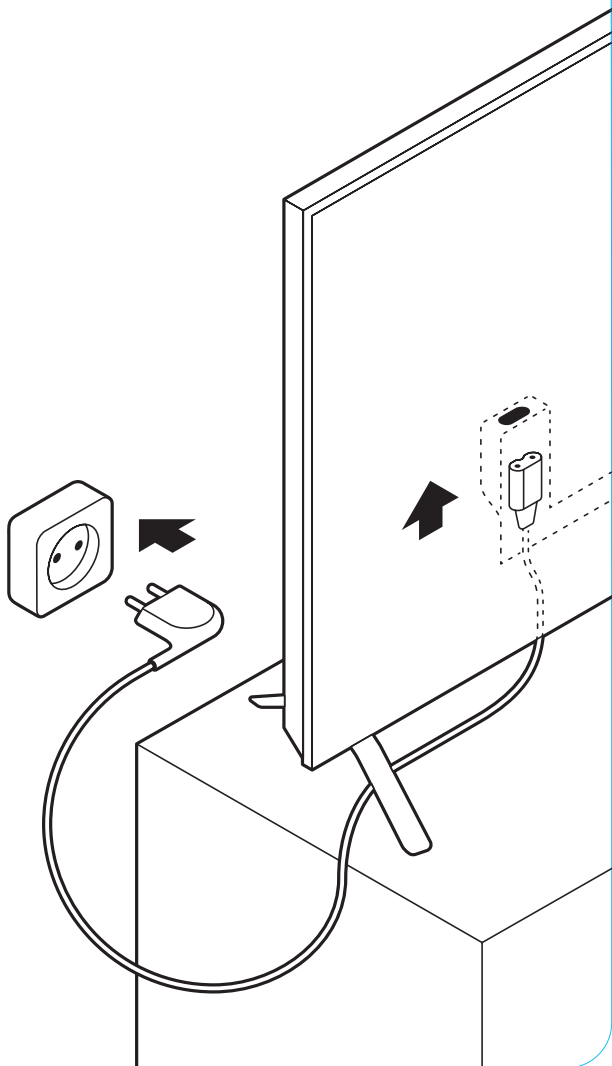
Нұсқаулық



Бұл нұсқаулықта тек ең негізгісі.
Теледидарды орнату және пайдалану туралы
көбірек білу үшін біздің Анықтаманы оқыңыз.

Қалай іске қосу керек

1. Барлық пенопласт блоктары мен керек-жарақтары бар қораптарды алыңыз.
2. Теледидардан алынған қорапты тегіс бетке қойыңыз.
3. Сыртқы қабын алып тастаңыз және ақырын, экранды төмен қаратып, теледидарды қорапқа қойыңыз.
4. Егер сіз теледидарды шкафқа қойғыңыз келсе, № 2А қорапты алыңыз. Ал оны қабырғаға бекіту үшін сізге № 2Б қорап қажет болады.
5. Теледидарды орнатқаннан кейін оны розеткаға қосыңыз.
6. Теледидар өздігінен қосылады. Оны экрандағы нұсқауларды орындау арқылы баптаңыз.




Қайта іске қосу немесе өшіру

Қашықтан басқару пультіндегі  батырманы басып тұрыңыз.


Терезе пайда болады — **Выключить** немесе **Перезагрузить** таңдаңыз.

Теледидарды қайта баптау

Баптаулар мәзірі арқылы

Теледидарды зауыттық баптауларға қайтару үшін басты экранда  батырмасын басыңыз → Настройки устройства → Сохранить и восстановить → Заводские настройки

Аппараттық қалпына келтіру арқылы

1. Теледидарды розеткадан ажыратыңыз.
2. Теледидардың төменгі тақтасындағы  түймесін басып, теледидарды розеткаға қосыңыз.
3. Зауыттық баптауларды қалпына келтіру барысы пайда болғанша батырманы кем дегенде 20 секунд басып тұрыңыз.

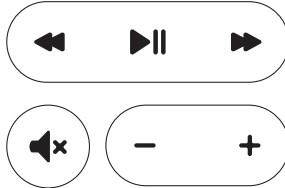
Микрофон

Теледидарды
қосу



Параметрлерге өтіп,
сигнал көзін таңдаңыз

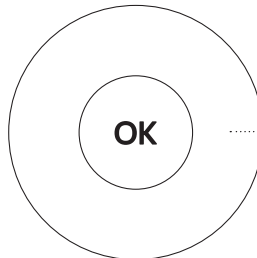
Дыбысты
өшіру



Алға, артқа
айналдыру, кідірту
және жалғастыру

Дыбыс
деңгейі

Растау
немесе таңдау



Жоғары, төмен,
солға, оңға

Артқа



Үйге

Алиса

Батырманы басыңыз және сөйлеңіз,
ал аяқтасаңыз — жіберіңіз



USB 2.0



USB 3.0



Сымды интернет



Оптикалық қосқыш

1



HDMI 2.1 (ARC/eARC)

2



HDMI

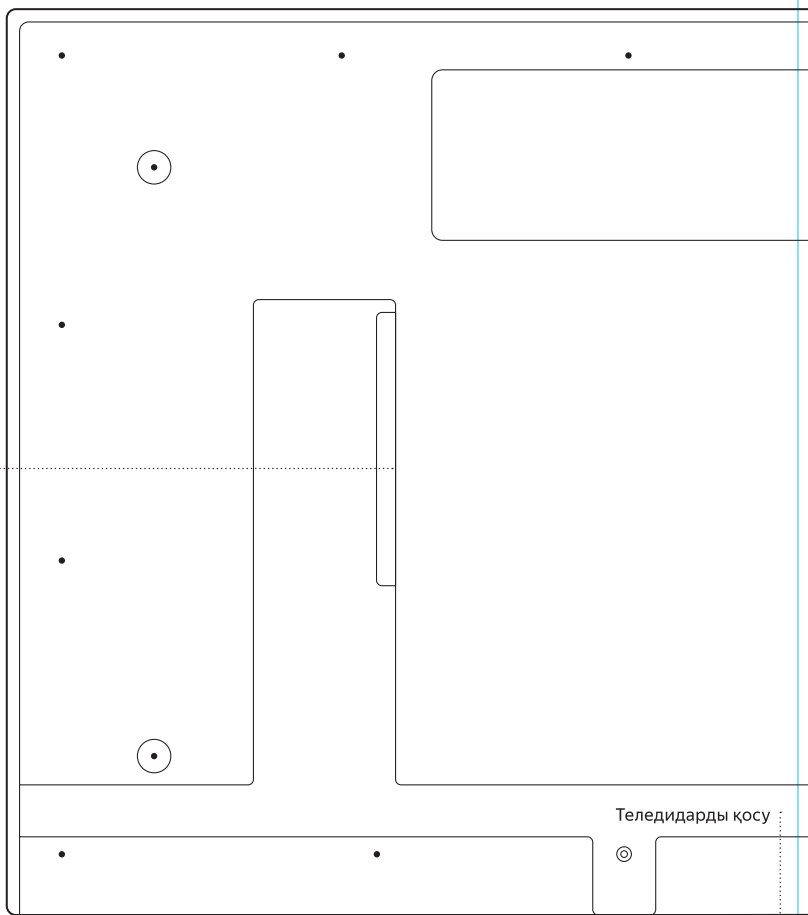
3



HDMI



AUX



Микрофондарды өшіру батырмасы

Әдепкі бойынша микрофондар қосылады

Техникалық сипаттамалары

Энергия тиімділігі 55" C / 65" B

	55"	65"
Моделі	YNDX-00101	YNDX-00102
Рұқсат	3840 × 2160	3840 × 2160
Диагональ	139 см	164 см
Өлшемдері (ұ × е × в)	Аяқсыз: 1228 × 720 × 39,9 мм Аяқтарымен: 1228 × 783,3 × 325,1 мм	Аяқсыз: 1449 × 845 × 39,8 мм Аяқтарымен: 1449 × 908,1 × 325,1 мм
Таза салмағы	16 кг	25 кг
Қуат көзі	110–240 В~, 50–60 Гц	110–240 В~, 50–60 Гц
Энергияны тұтыну	165 Вт	175 Вт
Сымсыз байланыс	Wi-Fi® 802.11 a/b/g/n/ac, 2T2R (2,4 ГГц, 5 ГГц), Bluetooth® 5.1, IrDA (инфрақызыл порт)	Wi-Fi® 802.11 a/b/g/n/ac, 2T2R (2,4 ГГц, 5 ГГц), Bluetooth® 5.1, IrDA (инфрақызыл порт)
Қабырғаға бекіту	VESA 180 мм	VESA 180 мм

Қорапта не бар

Теледидар, екі аяқ және бұрандалар жинағы, қашықтан басқару пульті және екі ААА батареясы, нұсқаулар, қуат кабелі, экранға арналған майлық, алтыбұрыш, қарындаш және кронштейн.

Кепілдік: 1 жыл

Қызмет мерзімі: 2 жыл. Өндіруші осы нұсқаулыққа сәйкес теледидарды, пультті және қуат кабелін пайдалану кезінде өндірістік ақаулар мен материалдардың ақауларының болмауына кепілдік береді.

Өндіруші мақсатсыз пайдаланудан немесе осы нұсқаулықта белгіленген талаптарды бұзудан туындаған залал үшін жауапты болмайды. Ақау болған жағдайда қызмет көрсету орталығына хабарласыңыз.

Қауіпсіздік шаралары

Теледидарға, пультке және қуат кабеліне ылғалдың түсуіне жол бермеңіз. Оларды дымқыл қолыңызбен ұстамаңыз және оларды ылғалдылығы жоғары жерлерде, мысалы, ваннада қолданбаңыз.

Теледидардың тесіктеріне бөгде заттарды салмаңыз. Экранға қысым жасамаңыз немесе оны тырнамаңыз, теледидардың үстіне ешқандай заттарды қоймаңыз.

Теледидарды, пульт пен қуат кабелін тікелей күн сәулесінде, ашық от көздерінің, жылыту құрылғыларының немесе микротолқынды пештердің жанында қалдырмаңыз.

Теледидар мен пультті бөлшектемеңіз. Техникалық қызмет көрсету және жөндеу тек қызмет көрсету орталықтарында жүргізілуі керек.

Егер сіздің үйіңізде жерге қосу болмаса, онда найзағай жақындаған кезде, сондай-ақ құрылғы ұзақ уақыт пайдаланылмаса, теледидарды электр желісінен

ажыратыңыз. Бұл құрылғыны найзағайдан және желідегі кернеуден қорғауға көмектеседі.

Электр желісіне қосылған теледидарды қараусыз қалдырмаңыз. Жеткізу жиынтығына кіретін қуат кабелін ғана пайдаланыңыз. Қуат кабелінің сынуына жол бермеңіз.

Желілік розеткаларды, ұзартқыштар немесе адаптерлерді шамадан тыс жүктемеңіз. Оны өшіру үшін әрқашан теледидардың ашасына қолжетімділік керек.

Ашасын розеткадан өшірген кезде қолыңызбен сымды емес, ашасын ұстаңыз.

Егер теледидардың, пульт немесе қуат кабелінің кез келген бөлігі зақымдалған, ақаулы болса, түтін, біртүрлі шу немесе иіс пайда болса, теледидарды розеткадан дереу ажыратып, қолдау қызметіне немесе қызмет көрсету орталығына хабарласыңыз.

Теледидарды, пульт және қуат кабелін балалардың қолы жетпейтін жерде сақтаңыз. Балаларға теледидар мен пультті ересектердің бақылауынсыз пайдалануға рұқсат бермеңіз.

Теледидар мен қуат кабелін тек ересектер қосып, ажыратуы керек.

Жеткізу жиынтығынан теледидар, пульт және қуат кабелі мақсаты бойынша және осы нұсқаулыққа сәйкес пайдалану кезінде қауіпсіз.

Пайдалану шарттары

Теледидар, пульт және қуат кабелі тек тұрғын үй-жайларда қауіпті және зиянды факторлар әсер етпесіз, тұрмыстық пайдалануға арналған.

Теледидарды қосу және баптау осы нұсқаулыққа сәйкес жүргізілуі керек.

Теледидар, пульт және қуат кабелін +10 °С-тан +35 °С-қа дейінгі температурада және 20-дан 80 %-ға дейінгі салыстырмалы ылғалдылықта пайдалану және сақтау ұсынылады. Тек үй-жайларда, зауыттық қаптамада, –10 °С-тан +35 °С-қа дейінгі температурада және 95 %-ға дейін салыстырмалы ылғалдықта рұқсат етіледі.

Тасымалдау кез келген көлік түрімен және кез келген қашықтықта жүргізілуі мүмкін. Тасымалдау кезінде құрылғының барлық бөліктері зауыттық қаптамада болуы керек.

Теледидарды тасымалдау немесе төмен температурада сақтау кезінде оны 5 сағаттан кейін ғана қосуға болады.

Теледидарды пайдаланған кезде суретті 5 минуттан артық кідіртпеңіз, өйткені дизайн ерекшеліктеріне байланысты бұл экранға зақым келтіруі мүмкін. Теледидар өндірушісі мұндай жағдайда туындаған зақым үшін жауап бермейді.

Теледидар, пульт және қуат кабелі су өткізбейтін және толығымен шаңнан қорғалған болып табылмайды, сондай-ақ құлаудан және соққыға қарсы қорғаныс қарастырылмаған.

Теледидар бағдарламалық жасақтаманы автоматты түрде жаңарту мүмкіндігі бар. Бағдарламалық жасақтаманы жаңарту процесі аяқталғанға дейін құрылғыны қуат көзінен ажыратпаңыз.

Сертификаттау

Тұрмыстық бейне жабдықтары: сұйық кристалды экраны бар түрлі-түсті кескінді теледидарлар (маркетингтік атауы — Яндекс ТВ Станция Про), үлгісі YNDX-00101, YNDX-00102. Қашықтан басқару пульті, моделі YNDX-00402.

КО ТР 020/2011 «Техникалық құралдардың электромагниттік үйлесімділігі», КО ТР 004/2011 «Төмен вольтты жабдықтардың қауіпсіздігі туралы», ЕАЭО ТР 037/2016 «Электротехника және радиоэлектроника бұйымдарында қауіпті заттарды қолдануды шектеу туралы сәйкес келеді». Сертификаттар мен декларациялар yandex.ru/support/smart-tv-station сілтемесі бойынша қолжетімді.

Өндіруші: «Алиса зертханасы» ЖШҚ, Лев Толстой к., 16-үй, Мәскеу, Ресей, 119021.

Өндіріс орны: Haier Industry RUS Limited Liability Company, 130 Corporation Haier str., Naberezhnye Chelny, 423872, Republic of Tatarstan. «Хайер Индастри Рус» ЖШҚ, 423872, Татарстан Республикасы, Набережные Челны к., Хайер Корпорациясы к., 130.

Шығарылған күні: қаптаманы қараңыз.

Ресейде жасалған.



Кәдеге жарату

Теледидар, пульт және қуат кабелін әдеттегі тұрмыстық қалдықтармен бірге тастауға болмайды. Қызмет мерзімі аяқталғаннан кейін оларды электрониканы қайта өңдеу орнына жіберіңіз.



Зияткерлік меншік туралы мәліметтер

Барлық аталған атаулар, логотиптер және сауда белгілері олардың иелеріне тиесілі тіркелген сауда белгілері болып табылады. Wi-Fi® және Wi-Fi логотипі Wi-Fi Alliance-тың сауда белгілері болып табылады. HDMI, HDMI High-Definition Multimedia Interface, HDMI фирмалық стилі мен HDMI логотипі тауар белгісі және HDMI Licensing Administrator, Inc. компаниясының тіркелген тауар белгісі болып табылады Bluetooth® атауы мен логотиптері Bluetooth SIG, Inc. корпорациясының тіркелген сауда белгілері болып табылады, Алиса Зертханасының осындай тауар белгілерін кез келген пайдалану лицензияға сәйкес жүзеге асырылады. «Долби Лэбораториз» лицензиясы бойынша өндірілген. Dolby, Dolby Audio және қос D таңбасы «Долби Лэбораториз Лайсензинг Корпорейшн» сауда белгілері болып табылады.

Теледидардың кейбір мүмкіндіктері «Дом с Алисой» қосымшасында қол жетімді. Қосымшаларды қолдана отырып, сіз yandex.ru/legal/tv_mobile_agreement_smarttv/ сайтындағы шарттармен келісесіз

Теледидарды Алиса дауыстық көмекшісі арқылы басқаруға болады. Дауыстық көмекшіні қолдана отырып, сіз yandex.ru/legal/alice_termsfuse/ сайтындағы шарттармен келісесіз

Dolby Audio

HDMI®
HIGH-DEFINITION MULTIMEDIA INTERFACE

© ООО «ЯНДЕКС», 2023. «Яндекс», логотипы Яндекса и Алисы являются зарегистрированными товарными знаками ООО «ЯНДЕКС» в России и других странах.

© «ЯНДЕКС» ЖШҚ, 2023. «Яндекс», Яндекс пен Алиса логотиптері «ЯНДЕКС» ЖШҚ-ның Ресей және басқа мемлекеттердегі тіркелген тауарлық белгісі болып табылады.

