

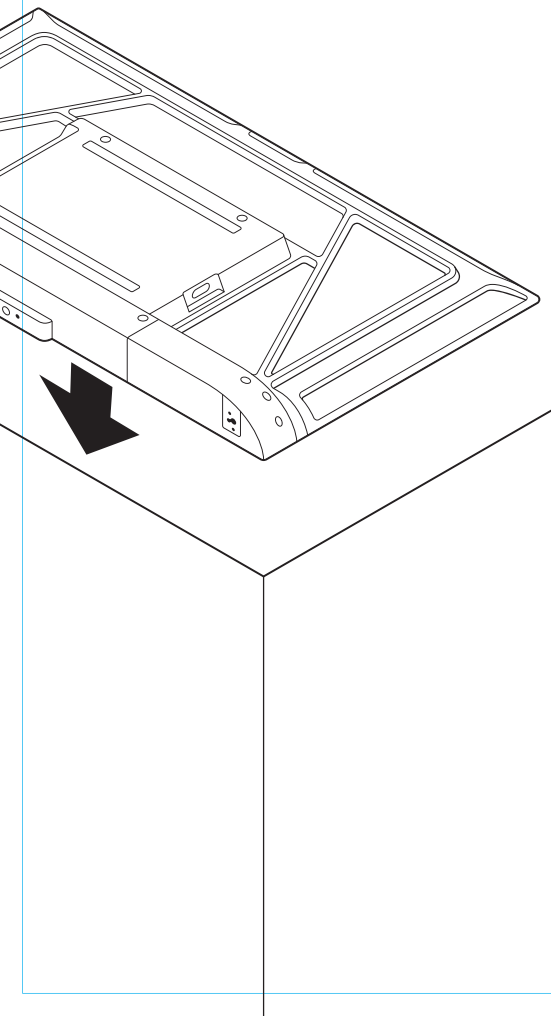
# Яндекс ТВ Станция Бейсик

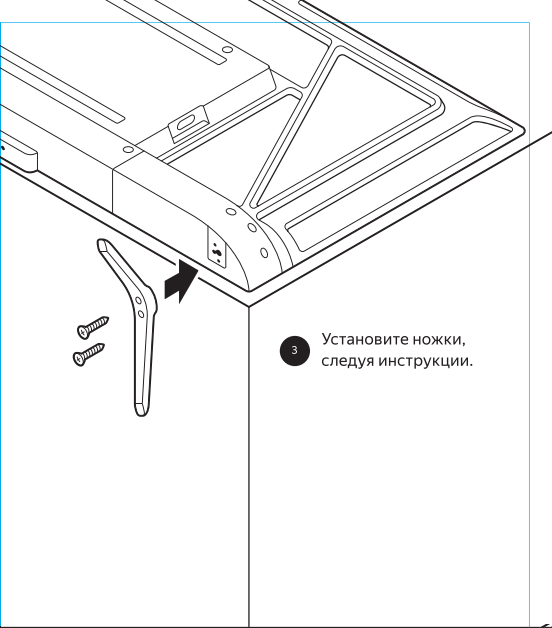
В этой инструкции только самое основное. Полная информация — в Справке по QR-коду.



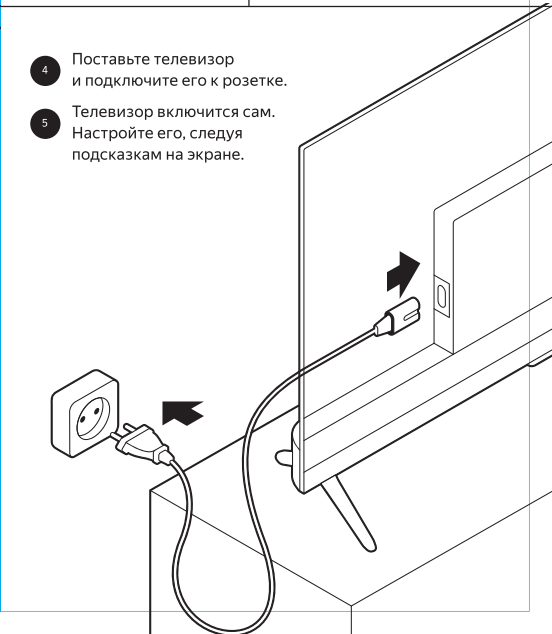
## С чего начать

- 1 Достаньте пенопластовый блок с ножками и винтами.
- 2 Аккуратно, не трогая экран, достаньте телевизор и положите его на мягкую поверхность экраном вниз.





3 Установите ножки, следуя инструкции.



4 Поставьте телевизор и подключите его к розетке.

5 Телевизор включится сам. Настройте его, следуя подсказкам на экране.



USB 2.0



USB 2.0



Проводной интернет



Оптический разъём

1



HDMI 2.1 (ARC/eARC)

2



HDMI 2.1

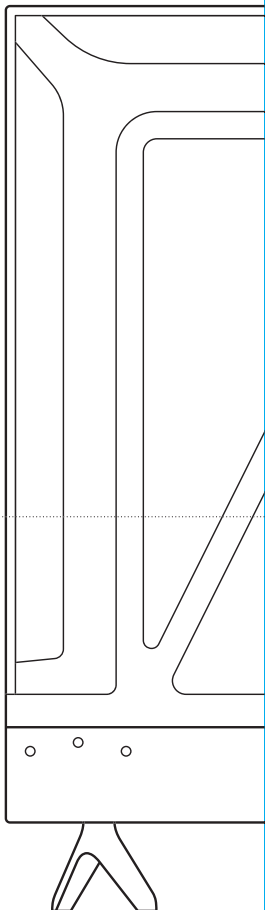
3

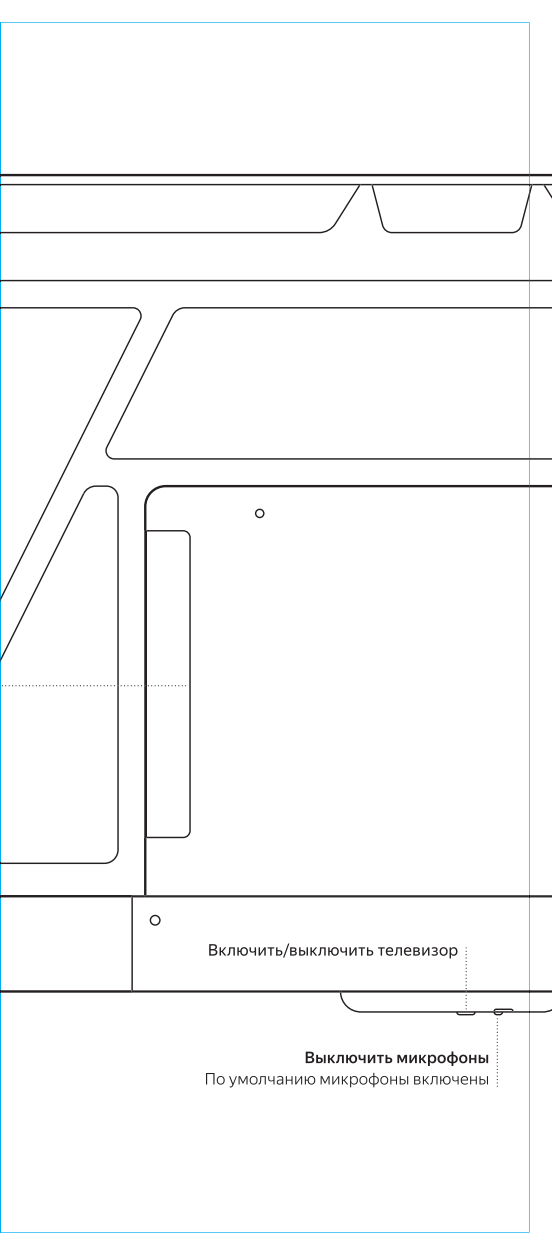


HDMI 2.1



AUX





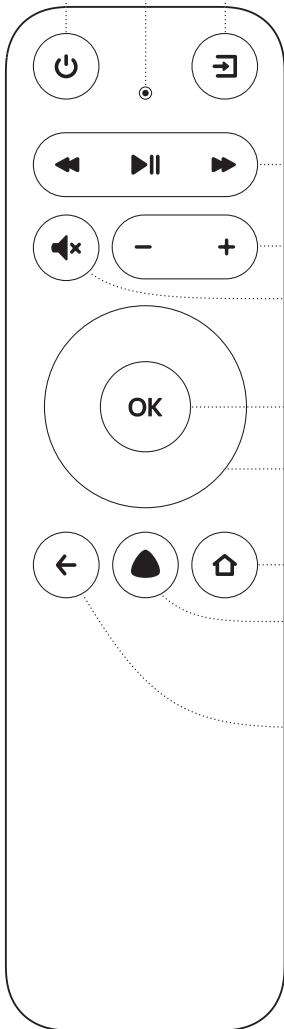
○  
Включить/выключить телевизор

○  
**Выключить микрофоны**  
По умолчанию микрофоны включены

Включить/  
выключить  
телевизор

Перейти в настройки,  
выбрать источник  
сигнала

Микрофон



Перемотать вперёд,  
назад,  
приостановить  
и продолжить

Громкость

Отключить звук

Подтвердить  
или выбрать

Вверх, вниз,  
влево, вправо


Домой

Алиса

Зажмите кнопку  
и говорите, а когда  
закончите — отпустите


Назад

## Выключить

Нажмите кнопку  на пульте. С функцией «Быстрое включение» телевизор перейдет в режим ожидания: энергопотребление снизится, при этом Алиса будет отвечать на ваши команды.


Подробнее: [yandex.ru/support/smart-tv/standby](https://yandex.ru/support/smart-tv/standby)

## Перезагрузить


На домашнем экране нажмите  → Настройки устройства → Перезагрузить.

## Как сбросить настройки

### Через меню настроек

Чтобы сбросить телевизор до заводских настроек, на домашнем экране нажмите  → Настройки устройства → Сброс.

### Через аппаратный сброс

- 1 Выключите телевизор из розетки.
- 2 Зажмите на нижней панели телевизора кнопку  и подключите телевизор к розетке.
- 3 Удерживайте кнопку не менее 20 секунд, пока не появится прогресс сброса до заводских настроек.

## Технические характеристики

## Энергоэффективность В

	43"	50"
Модель	YNDX-00074	YNDX-00075
Разрешение	3840 × 2160	3840 × 2160
Габариты (д × ш × в)	Без ножек: 958 × 570 × 81 мм С ножками: 958 × 609 × 230 мм	Без ножек: 1112 × 655 × 82 мм С ножками: 1112 × 707 × 275 мм
Масса нетто	6,2 кг	8,2 кг
Питание	110–240 В~, 50–60 Гц	110–240 В~, 50–60 Гц
Энергопотребление	100 Вт	130 Вт
Беспроводная связь	Wi-Fi® 802.11 a/b/g/n/ac, 2T2R (2,4 ГГц, 5 ГГц), IrDA (ИК-порт)	Wi-Fi® 802.11 a/b/g/n/ac, 2T2R (2,4 ГГц, 5 ГГц), IrDA (ИК-порт)
Крепление на стену	300 × 300	300 × 300
	55"	65"
Модель	YNDX-00076	YNDX-00077
Разрешение	3840 × 2160	3840 × 2160
Габариты (д × ш × в)	Без ножек: 1226 × 723 × 82 мм С ножками: 1226 × 775 × 275 мм	Без ножек: 1446 × 844 × 83 мм С ножками: 1446 × 901 × 329 мм
Масса нетто	9,8 кг	14,3 кг
Питание	110–240 В~, 50–60 Гц	110–240 В~, 50–60 Гц
Энергопотребление	150 Вт	210 Вт
Беспроводная связь	Wi-Fi® 802.11 a/b/g/n/ac, 2T2R (2,4 ГГц, 5 ГГц), IrDA (ИК-порт)	Wi-Fi® 802.11 a/b/g/n/ac, 2T2R (2,4 ГГц, 5 ГГц), IrDA (ИК-порт)
Крепление на стену	300 × 300	400 × 300

### Что в коробке

Телевизор, две ножки и комплект винтов, пульт и две батарейки AAA, инструкция, кабель питания.

### Гарантия: 1 год

Срок службы: 2 года. Изготовитель гарантирует отсутствие производственных дефектов и дефектов материалов при использовании телевизора, пульта и кабеля питания в соответствии с этой инструкцией. Изготовитель не несёт ответственности за ущерб, вызванный использованием не по назначению или с нарушением требований, установленных этой инструкцией. В случае неисправности обратитесь в сервисный центр.

### Сведения об интеллектуальной собственности

Все упомянутые наименования, логотипы и товарные знаки являются зарегистрированными товарными знаками, принадлежащими их владельцам. Wi-Fi® и логотип Wi-Fi являются товарными знаками Wi-Fi Alliance. Dolby, Dolby Audio и символ с двойной буквой D являются товарными знаками Dolby Laboratories. Термины HDMI, HDMI High-Definition Multimedia Interface, фирменный стиль HDMI и логотип HDMI являются товарными знаками или зарегистрированными товарными знаками компании HDMI Licensing Administrator, Inc.

Устройство используется и настраивается с помощью приложений и программного обеспечения Яндекс. Используя приложения, программное обеспечение, вы соглашаетесь с соответствующими условиями на сайтах Яндекс: [yandex.ru/legal](http://yandex.ru/legal)

 **Dolby Audio**

 **HDMI**<sup>®</sup>  
HIGH-DEFINITION MULTIMEDIA INTERFACE



## Меры безопасности

Не допускайте попадания влаги в телевизор, пульт и на кабель питания. Не трогайте их мокрыми руками и не пользуйтесь ими в местах с повышенной влажностью, например в ванной.

Не вставляйте посторонние предметы в отверстия телевизора. Не давите на экран и не царапайте его, не помещайте какие-либо предметы на телевизор.

Не оставляйте телевизор, пульт и кабель питания под прямыми солнечными лучами, рядом с открытыми источниками огня, нагревательными приборами или микроволновыми печами.

Не разбирайте телевизор и пульт. Обслуживайте и ремонтируйте их только в сервисных центрах.

Если в вашем доме нет заземления, то при приближении грозы, а также в случае, если устройство не будет использоваться в течение длительного времени, отключите телевизор от электросети. Это поможет защитить устройство от грозовых разрядов и скачков напряжения в сети.

Не оставляйте подключённый к электросети телевизор без присмотра. Пользуйтесь только кабелем питания, который входит в комплект поставки. Не допускайте переломов кабеля питания.

Не перегружайте сетевые розетки, удлинители или адаптеры. К вилке телевизора всегда должен быть доступ, чтобы её отключить.

При выключении вилки из розетки держитесь руками за вилку, а не за шнур.

При повреждении, неисправности какой-либо части телевизора, пульта или кабеля питания, появлении дыма, странного шума или запаха от устройства немедленно отключите телевизор от розетки и обратитесь в службу поддержки или сервисный центр.

Храните телевизор, пульт и кабель питания в недоступном для детей месте. Не разрешайте детям пользоваться телевизором и пультом без присмотра взрослых.

Подключать и отключать телевизор и кабель питания должны только взрослые.

Телевизор, пульт и кабель питания из комплекта поставки безопасны при использовании по назначению и в соответствии с этой инструкцией.

## Условия эксплуатации

Телевизор, пульт и кабель питания предназначены только для бытового использования в жилых помещениях без воздействия опасных и вредных факторов.

Подключение и настройку телевизора необходимо проводить в соответствии с этой инструкцией.

Устройство и адаптер питания рекомендуется использовать и хранить при температуре от +10 до +35 °C и относительной влажности от 20 до 80 %. Длительное хранение допускается только в помещениях и в заводской упаковке при температуре от -10 до +35 °C и относительной влажности до 95 %.

Перевозка возможна любыми видами транспорта и на любое расстояние. Во время перевозки все части устройства должны находиться в заводской упаковке.

После перевозки или хранения телевизора при пониженной температуре включать его можно только спустя пять часов нахождения при комнатной температуре.

Воспроизведение неподвижного изображения в течение 30 минут и более может оставить на экране следы этого изображения. Аналогичные последствия могут вызвать логотипы ТВ программ. Следы, возникшие в результате продолжительного отображения неподвижного изображения, не являются недостатком.

Телевизор, пульт и кабель питания не являются водонепроницаемыми и полностью пылезащищёнными, также не предусмотрены защита от падений и противоударная защита.

Телевизор имеет функцию автоматического обновления программного обеспечения. Не отключайте устройство от сети питания до завершения процесса обновления программного обеспечения.

## Сертификация

Аппаратура цветного изображения с экраном, выполненным по технологии жидкокристаллических дисплеев (Телевизор), маркетинговое наименование: Яндекс ТВ Станция Бейсик, модели YNDX-00074, YNDX-00075, YNDX-00076, YNDX-00077. Пульт дистанционного управления, модель YNDX-00403.

Соответствуют ТР ТС 020/2011 «Электромагнитная совместимость технических средств», ТР ТС 004/2011 «О безопасности низковольтного оборудования», ТР ЕАЭС 037/2016 «Об ограничении применения опасных веществ в изделиях электротехники и радиоэлектроники». Сертификаты и декларации доступны по ссылке [yandex.ru/alice/support/smart-tv-station-basic](http://yandex.ru/alice/support/smart-tv-station-basic)

Изготовитель и импортёр: ООО «Лаборатория Алисы», ул. Льва Толстого, 16, Москва, Россия, 119021. Дата изготовления: см. на упаковке. Изготовлено в Китае.



## Утилизация

Телевизор, пульт и кабель питания нельзя выбрасывать вместе с обычными бытовыми отходами. По окончании срока службы передайте их в пункт утилизации электроники.





Қолдау чаты

8 727 347-07-52

Күн сайын Мәскеу уақытымен  
07:00-ден 00:00-ге дейін

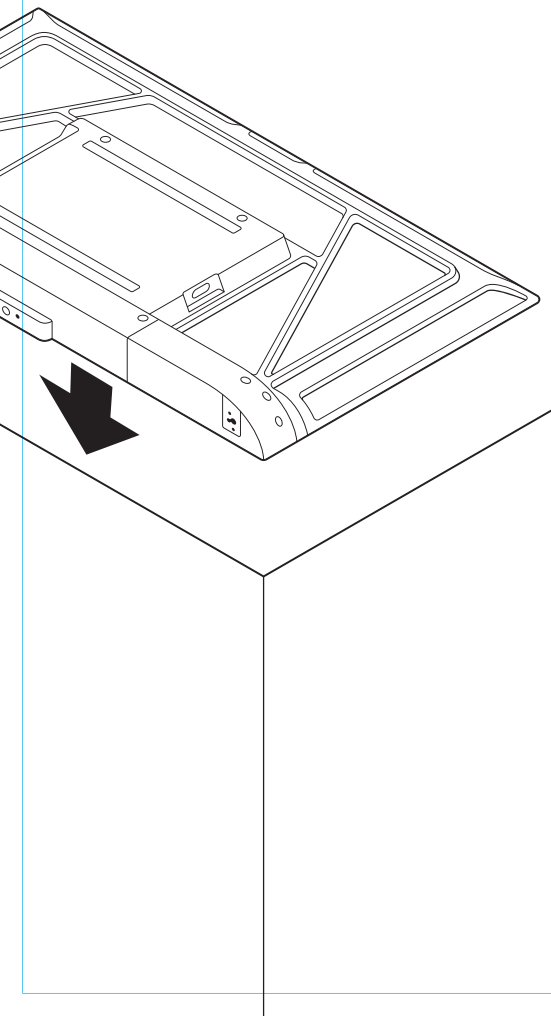
# KZ

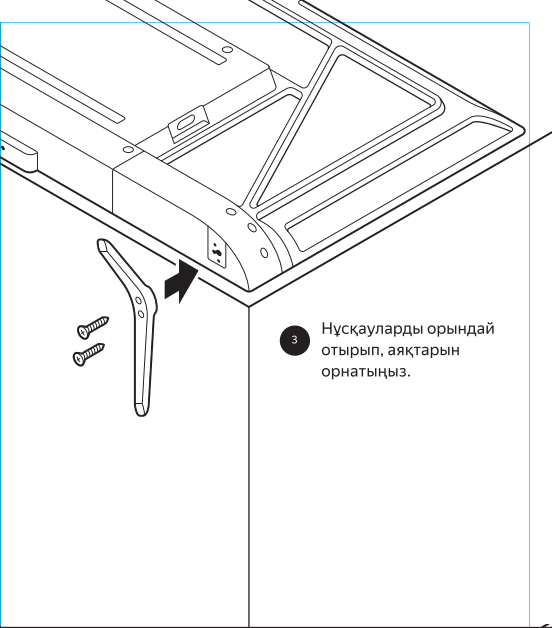
Бұл нұсқаулықта тек маңызды ақпарат көрсетілген. Толық ақпарат — QR коды бойынша Анықтама бөлімінде.



## Неден бастау керек?

- 1 Аяқтары мен бұрандалары бар пенопласт блокты алыңыз.
- 2 Экранға қол тигізбей, теледидарды абайлап көтеріп алып, жұмсақ бетке экранын төмен қаратып қойыңыз.





3 Нұсқауларды орындай отырып, аяқтарын орнатыңыз.

4 Теледидарды қойып, розеткаға қосыңыз.

5 Теледидар өзі қосылады. Оны экрандағы көмексөздерді орындай отырып реттеңіз.





USB 2.0



USB 2.0



Сымды интернет



Оптикалық ұя

1



HDMI 2.1 (ARC/eARC)

2



HDMI 2.1

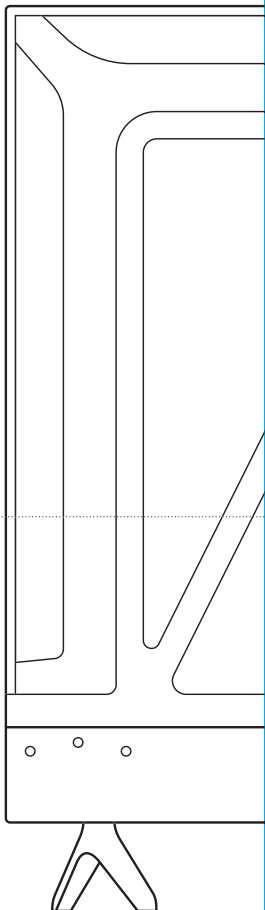
3

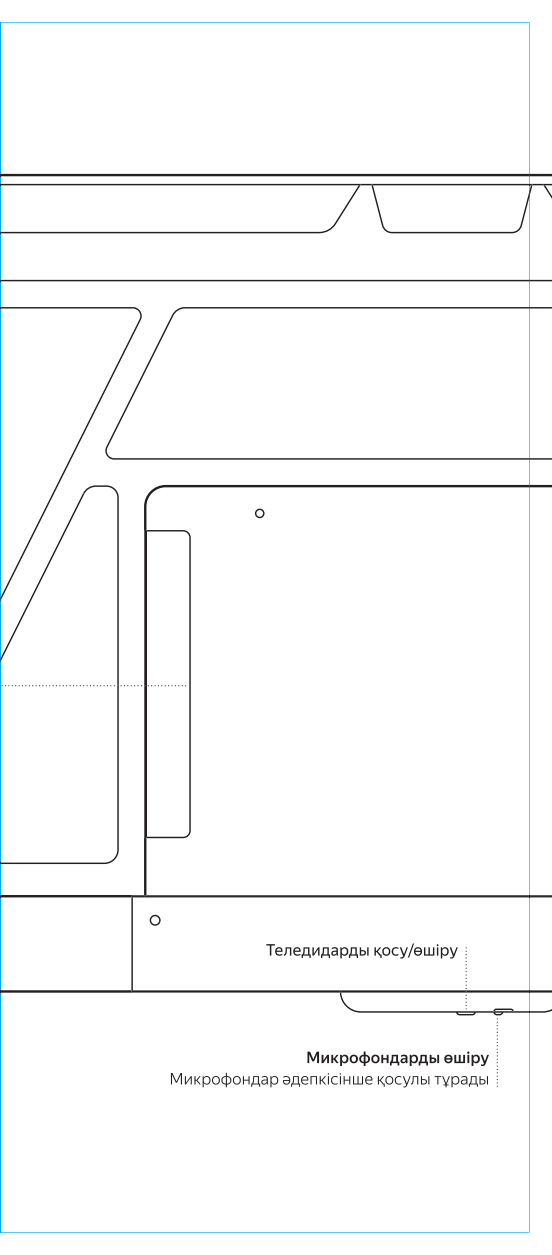


HDMI 2.1



AUX





Теледидарды қосу/өшіру ...

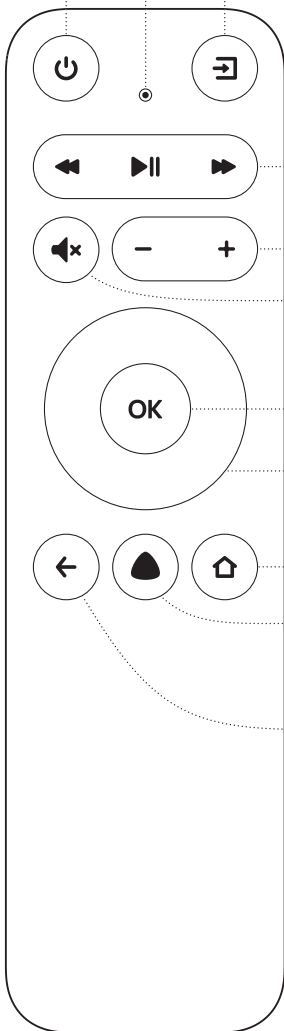
**Микрофондарды өшіру**

Микрофондар әдепкісінше қосулы тұрады ...

Теледидарды  
қосу/өшіру

Баптауларға өтіп,  
сигнал көзін таңдау

Микрофон



Алға, артқа  
айналдыру, кідірту  
және жалғастыру

Дыбыс деңгейі

Дыбысты өшіру

Рақтау немесе  
таңдау

Жоғары, төмен,  
солға, оңға

Үйге


Алиса

Түймені басып,  
сөйлеңіз және  
аяқтаған кезде жіберіңіз

Артқа



## Өшіру

Пульттегі түймені  басыңыз. «Быстрое включение» функциясымен теледидар күту режиміне өтеді: қуат азырақ тұтынылады, бірақ Алиса пәрмендеріңізге жауап береді.


Толық ақпарат: [yandex.kz/support/smart-tv/standby](https://yandex.kz/support/smart-tv/standby)

## Қайта жүктеу


Басты экранда  → Настройки устройства → Перезагрузить.

## Баптауларды бастапқы күйге қайтару жолы

### Баптаулар мәзірі арқылы

Теледидарды зауыттық баптауларға қайтару үшін басты экранда  → Настройки устройства → Сброс түймесін басыңыз.

### Аппаратты бастапқы күйге қайтару арқылы

- 1 Теледидарды розеткадан суырыңыз.
- 2 Теледидардың астыңғы панелінде  түймесін басып, теледидарды розеткаға қосыңыз.
- 3 Бастапқы күйге қайтару прогресі шыққанша, түймені ең кемі 20 секунд басып тұрыңыз.

**Техникалық сипаттамалары****Қуат тиімділігі: B**

	43"	50"
Модель	YNDX-00074	YNDX-00075
Ажыратымдылық	3840 × 2160	3840 × 2160
Өлшемдері (ү × е × б)	Аяқтары жоқ: 958 × 570 × 81 мм Аяқтары бар: 958 × 609 × 230 мм	Аяқтары жоқ: 1112 × 655 × 82 мм Аяқтары бар: 1112 × 707 × 275 мм
Таза салмағы	6,2 кг	8,2 кг
Қуат беру	110–240 В~, 50–60 Гц	110–240 В~, 50–60 Гц
Қуат тұтыну	100 Вт	130 Вт
Сымсыз байланыс	Wi-Fi® 802.11 a/b/g/n/ac, 2T2R (2,4 ГГц, 5 ГГц), IrDA (ИК-порты)	Wi-Fi® 802.11 a/b/g/n/ac, 2T2R (2,4 ГГц, 5 ГГц), IrDA (ИК-порты)
Қабырғаға бекіту	300 × 300	300 × 300

	55"	65"
Модель	YNDX-00076	YNDX-00077
Ажыратымдылық	3840 × 2160	3840 × 2160
Өлшемдері (ү × е × б)	Аяқтары жоқ: 1226 × 723 × 82 мм Аяқтары бар: 1226 × 775 × 275 мм	Аяқтары жоқ: 1446 × 844 × 83 мм Аяқтары бар: 1446 × 901 × 329 мм
Таза салмағы	9,8 кг	14,3 кг
Қуат беру	110–240 В~, 50–60 Гц	110–240 В~, 50–60 Гц
Қуат тұтыну	150 Вт	210 Вт
Сымсыз байланыс	Wi-Fi® 802.11 a/b/g/n/ac, 2T2R (2,4 ГГц, 5 ГГц), IrDA (ИК-порты)	Wi-Fi® 802.11 a/b/g/n/ac, 2T2R (2,4 ГГц, 5 ГГц), IrDA (ИК-порты)
Қабырғаға бекіту	300 × 300	400 × 300

**Қорапта не бар?**

Теледидар, екі аяғы және бұрандалар жиынтығы, пульт және екі AAA батареясы, нұсқаулық, қуат кабелі.

**Кепілдік: 1 жыл**

Қызмет мерзімі: 2 жыл. Өндіруші теледидар, пульт және қуат кабелі осы нұсқаулыққа сәйкес пайдаланылғанда өндірістік ақаулар және материал ақаулары болмайтынына кепілдік береді. Мақсатына сай қолданылмаса немесе осы нұсқаулықтағы талаптарды бұза отырып қолданылса, келтірілген залалға өндіруші жауап бермейді. Ақау шыққан жағдайда, сервистік орталыққа жүгініңіз.

**Зияткерлік меншік туралы мәліметтер**

Барлық аталған атау, логотип және сауда белгісі олардың меншік иелеріне тиесілі тіркелген сауда белгілері болып саналады. Wi-Fi® және Wi-Fi логотипі — Wi-Fi Alliance компаниясының сауда белгілері. Dolby, Dolby Audio және қос D әріпті таңба — Dolby Laboratories тауар белгілері. HDMI және HDMI High-Definition Multimedia Interface терминдері, HDMI сыртқы көрінісі және HDMI логотиптері — HDMI Licensing Administrator, Inc. компаниясының сауда белгілері немесе тіркелген сауда белгілері.

Құрылғы Яндекс қолданбалары мен бағдарламалық құралының көмегімен қолданылады және реттеледі. Қолданбаларды, бағдарламалық құралды пайдалана отырып, Яндекс сайттарындағы тиісті шарттарға келісесіз: [yandex.kz/legal](http://yandex.kz/legal)

 **Dolby Audio**

 **HDMI®**  
HIGH-DEFINITION MULTIMEDIA INTERFACE

### Қауіпсіздік шаралары

Теледидарға, пультке және қуат кабеліне ылғалдың енуіне жол бермеңіз. Оларды дымқыл қолмен ұстамаңыз және ванна бөлмесі сияқты ылғалдығы жоғары жерлерде қолданбаңыз.

Теледидардың саңылауына бөгде заттар салмаңыз. Экран бетін басуға және оған сызат түсіруге, теледидарға қандай да бір зат қоюға болмайды.

Теледидарды, пультті және қуат кабелін күн сәулесінің астында, ашық от көздерінің, қыздырғыш аспаптардың немесе микротолқынды пештердің жанында қалдырмаңыз.

Теледидар мен пультті бөлшектемеңіз. Қызмет көрсету және жөндеу жұмыстары тек сервистік орталықтарда жасалуы тиіс.

Үйіңізде жерге тұйықтау мүмкіндігі болмаса, найзағай жақындаған кезде, сондай-ақ құрылғы ұзақ уақыт бойы пайдаланылмағанда, теледидарды электр желісінен ажыратып қойыңыз. Осылайша құрылғыны найзағай разрядтарынан және желідегі кернеудің кенет өзгеруінен қорғауға болады.

Электр көзіне на Электр желісіне Құрылғымен бірге ұсынылған қуат кабелін ғана пайдаланыңыз. Қуат кабелінің сынуына жол бермеңіз.

Желі розеткаларын, ұзартқыштарды немесе адаптерлерді шамадан тыс жүктемеңіз. Теледидарды ажырату үшін құрылғы ашасы әрдайым адам қолы жететін жерде болуы керек.

Ашаны розеткадан ажыратқанда, баусымды емес, ашаны ұстап тартыңыз.

Теледидардың, пульттің және қуат кабелінің қандай да бір бөлігі зақымдалғанда, істен шыққанда, түтін-дегенде, құрылғыдан әдеттен тыс шуыл не иіс шыққанда, оны дереу розеткадан ажыратып, қолдау қызметіне не сервистік орталыққа хабарласыңыз.

Теледидарды, пультті және қуат кабелін балалардың қолы жетпейтін жерде сақтаңыз. Балаларға теледидар мен пультті ересектердің қарауынсыз пайдалануға рұқсат етпеңіз.

Теледидар мен қуат кабелін тек ересектер қосып-өшіруі тиіс.

Жеткізу жиынтығындағы теледидар, пульт және қуат кабелі мақсатына сай және осы нұсқаулыққа сәйкес қолданылғанда қауіпсіз болады.

### Пайдалану шарттары

Теледидар, пульт және қуат кабелі қауіпті және зиянды факторлардың әсері жоқ тұрғынжайларда тек тұрмыста пайдалануға арналған.

Теледидарды осы нұсқаулыққа сәйкес қосу және реттеу керек.

Теледидарды, пультті және қуат кабелін +10 және +35 °C аралығындағы температурада, 20–80 % салыстырмалы ылғалдылықта пайдаланып, сақтаған жөн. Температурасы –10 және +35 °C аралығындағы, салыстырмалы ылғалдылығы 95 %-дан аспайтын тұрғынжайларда және зауыттық қаптамада ғана ұзақ мерзімге сақтауға болады.

Кез келген көлікпен және кез келген қашықтыққа тасымалдауға болады. Тасымалдау кезінде құрылғының барлық бөлігі зауыттық қаптамада болуы керек.

Теледидарды төмен температурада тасымалдағаннан немесе сақтағаннан кейін, бөлме температурасында 5 сағат тұрғаннан кейін ғана қосуға болады.

Қозғалыссыз кескінді 30 минут астам уақыт ойнату экранда осы кескіннің іздерін қалдыруы мүмкін. Дәл осындай салдарды ТД бағдарламалардың логотиптері де туындатуы мүмкін. Қозғалыссыз кескінді ұзақ уақыт көрсету нәтижесінде пайда болған іздер кемшілік емес.

Теледидар, пульт және қуат кабелі су өткізеді және толықтай шаңнан қорғалмаған, сонымен қатар құлаудан қорғау және соққыға қарсы қорғаныс қарастырылмаған.

Теледидарда бағдарламалық құралды автоматты жаңарту функциясы бар. Бағдарламалық құралды жаңарту процесі аяқталмайынша, құрылғыны қуат көзінен ажыратпаңыз.

### Сертификация

Аппаратура цветного изображения с экраном, выполненным по технологии жидкокристаллических дисплеев (Телевизор), маркетинглік атауы: Яндекс ТВ Станция Бейсик, YNDX-00074, YNDX-00075, YNDX-00076, YNDX-00077 модельдері. Қашықтан басқару пульті, YNDX-00403 моделі.

ТР ТС 020/2011 «Электромагнитная совместимость технических средств», ТР ТС 004/2011 «О безопасности низковольтного оборудования», ТР ЕАЭС 037/2016 «Об ограничении применения опасных веществ в изделиях электротехники и радиоэлектроники» техникалық регламенттеріне сәйкес. Сертификаттар мен декларациялардың сілтемесі: [yandex.ru/alice/support/smart-tv-station-basic](http://yandex.ru/alice/support/smart-tv-station-basic)

Өндіруші және импорттаушы: «Лаборатория Алисы» ЖШҚ, Лев Толстой к-сі, 16, Мәскеу, Ресей, 119021.

Шығарылған күні: қаптамада көрсетілген.

Қытайда дайындалған.



### Кәдеге жарату

Теледидарды, пультті және қуат кабелін әдеттегі тұрмыстық қалдықтармен бірге тастауға болмайды. Қызмет ету мерзімі аяқталғаннан кейін, оларды электрониканы кәдеге жарату пунктіне тапсырыңыз.





Чат поддержки

8 800 600-78-11

Ежедневно с 07:00 до 00:00 по московскому времени  
(звонок по России бесплатный)