

Яндекс ТВ Станция

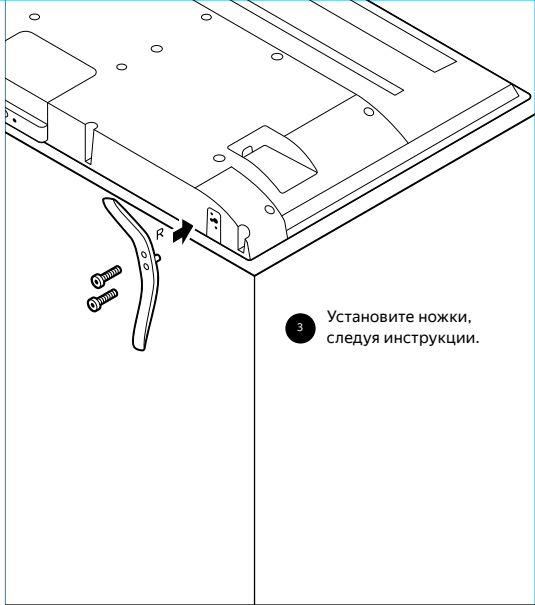
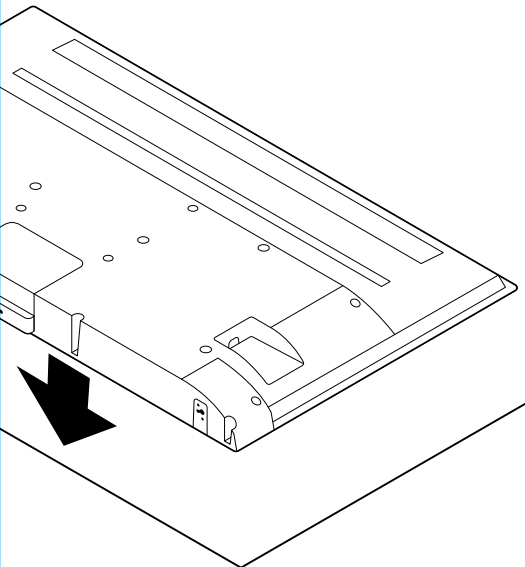
второе поколение

В этой инструкции только самое основное.
Полная информация — в Справке по QR-коду.



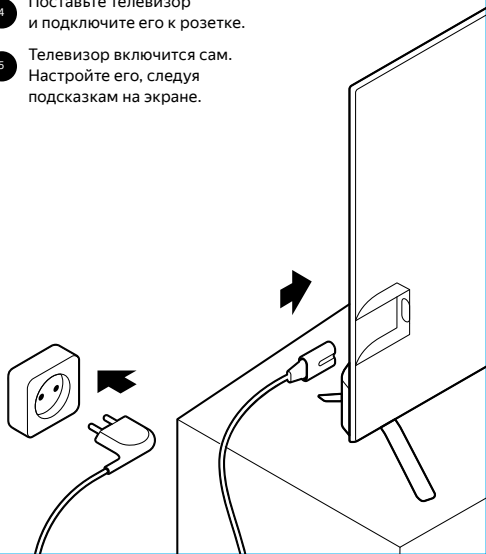
С чего начать

- 1 Достаньте пенопластовый блок с ножками и винтами.
- 2 Аккуратно, не трогая экран, достаньте телевизор и положите его на мягкую поверхность экраном вниз.



- 3 Установите ножки, следуя инструкции.

- 4 Поставьте телевизор и подключите его к розетке.
- 5 Телевизор включится сам. Настройте его, следуя подсказкам на экране.





USB 2.0



USB 3.0



Проводной интернет



Оптический разъём



1 HDMI 2.1 (ARC/eARC)



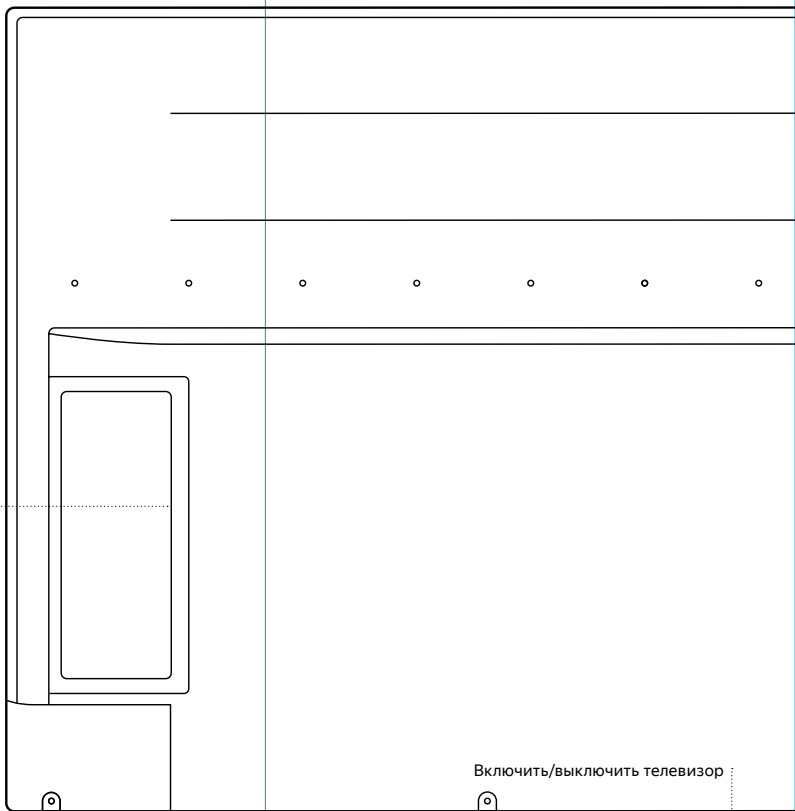
2 HDMI 2.1



3 HDMI 2.1



AUX



Включить/выключить телевизор

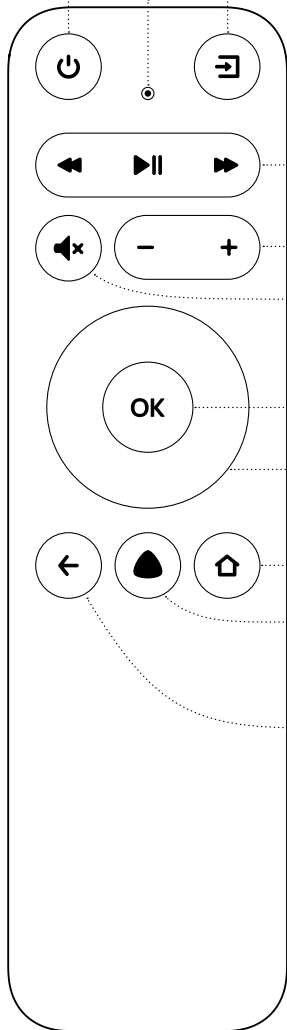
Выключить микрофоны

По умолчанию микрофоны включены

Включить/
выключить
телевизор

Перейти в настройки,
выбрать источник
сигнала

Микрофон



Перемотать вперёд,
назад,
приостановить
и продолжить

Громкость

Отключить звук

Подтвердить
или выбрать

Вверх, вниз,
влево, вправо


Домой

Алиса

Зажмите кнопку
и говорите, а когда
закончите — отпустите


Назад

Выключить

Нажмите кнопку  на пульте. С функцией «Быстрое включение» телевизор перейдет в режим ожидания: энергопотребление снизится, при этом Алиса будет отвечать на ваши команды.


Подробнее: alice.yandex.ru/support/smart-tv/standby

Перезагрузить





На домашнем экране нажмите  → **Настройки устройства** → **Перезагрузить**.

Как сбросить настройки

Через меню настроек

Чтобы сбросить телевизор до заводских настроек, на домашнем экране нажмите  → **Настройки устройства** → **Сброс**.

Через аппаратный сброс

-  Выключите телевизор из розетки.
-  Зажмите на нижней панели телевизора кнопку  и подключите телевизор к розетке.
-  Удерживайте кнопку не менее 20 секунд, пока не появится прогресс сброса до заводских настроек.

Технические характеристики

Энергоэффективность C

43" 50"

Модель	YNDX-00093	YNDX-00094
Разрешение	3840 × 2160	3840 × 2160
Габариты (д × ш × в)	Без ножек: 965 × 579 × 84 мм С ножками: 965 × 636 × 303 мм	Без ножек: 1120 × 664 × 84 мм С ножками: 1120 × 721 × 303 мм
Масса нетто	7,9 кг	10,3 кг
Питание	110–240 В~, 50–60 Гц	110–240 В~, 50–60 Гц
Энергопотребление	130 Вт	165 Вт
Беспроводная связь	Wi-Fi® 802.11 a/b/g/n/ac, 2T2R (2,4 ГГц, 5 ГГц), iD/A (WiK-порт)	Wi-Fi® 802.11 a/b/g/n/ac, 2T2R (2,4 ГГц, 5 ГГц), iD/A (WiK-порт)
Крепление на стену	200 × 200	200 × 200
43" 55" 65"		
Модель	YNDX-00095	YNDX-00096
Разрешение	3840 × 2160	3840 × 2160
Габариты (д × ш × в)	Без ножек: 1234 × 731 × 81 мм С ножками: 1234 × 790 × 336 мм	Без ножек: 1453 × 852 × 81 мм С ножками: 1453 × 911 × 336 мм
Масса нетто	14,1 кг	18,7 кг
Питание	110–240 В~, 50–60 Гц	110–240 В~, 50–60 Гц
Энергопотребление	190 Вт	245 Вт
Беспроводная связь	Wi-Fi® 802.11 a/b/g/n/ac, 2T2R (2,4 ГГц, 5 ГГц), iD/A (WiK-порт)	Wi-Fi® 802.11 a/b/g/n/ac, 2T2R (2,4 ГГц, 5 ГГц), iD/A (WiK-порт)
Крепление на стену	400 × 300	400 × 300

Что в коробке

Телевизор, две ножки и комплект винтов, пульт и две батарейки AAA, инструкция, кабель питания, шестиграннык.

Гарантия: 1 год

Срок службы: 2 года. Изготовитель гарантирует отсутствие производственных дефектов и дефектов материалов при использовании телевизора, пульта и кабеля питания в соответствии с этой инструкцией. Изготовитель не несёт ответственности за ущерб, вызванный использованием не по назначению или с нарушением требований, указанных этой инструкцией. В случае неисправности обратиться в сервисный центр.

Сведения об интеллектуальной собственности

Все упомянутые наименования, логотипы и товарные знаки являются зарегистрированными товарными знаками, принадлежащими их владельцам. Wi-Fi® и логотип Wi-Fi являются товарными знаками Wi-Fi Alliance. Dolby, Dolby Audio и символ с двойной буквой D являются товарными знаками Dolby Laboratories. Термины HDMI, HDMI High-Definition Multimedia Interface, фирменный стиль HDMI и логотип HDMI являются товарными знаками или зарегистрированными товарными знаками компании HDMI Licensing Administrator, Inc.

Устройство используется и настраивается с помощью приложений и программного обеспечения Яндекс. Используя приложения, программное обеспечение, вы соглашаетесь с соответствующими условиями на сайте: yandex.ru/legal

Меры безопасности

Не допускайте попадания влаги в телевизор, пульт и на кабель питания. Не трогайте их мокрыми руками и не пользуйтесь ими в местах с повышенной влажностью, например в ванной.

Не вставляйте посторонние предметы в отверстия телевизора. Не давите на экран и не царапайте его, не помещайте какие-либо предметы на телевизор.

Не оставляйте телевизор, пульт и кабель питания под прямыми солнечными лучами, рядом с открытыми источниками огня, нагревательными приборами или микроволновыми печами.

Не разбирайте телевизор и пульт. Обслуживайте и ремонтируйте их только в сервисных центрах.

Если в вашем доме нет заземления, то при приближении грозы, а также в случае, если устройство не будет использоваться в течение длительного времени, отключите телевизор от электросети. Это поможет защитить устройство от грозовых разрядов и скачков напряжения в сети.

Не оставляйте подключённый к электросети телевизор без присмотра. Пользуйтесь только кабелем питания, который входит в комплект поставки. Не допускайте переломов кабеля питания.

Не перегружайте сетевые розетки, удлинители или адаптеры. К вилке телевизора всегда должен быть доступ, чтобы её отключить.

При выключении вилки из розетки держите руками за рукоятку, а не за шнур.

При повреждении, неисправности какой-либо части телевизора, пульта или кабеля питания, появлении дыма, странного шума или запаха от устройства немедленно отключите телевизор от розетки и обратитесь в службу поддержки или сервисный центр.

Храните телевизор, пульт и кабель питания в недоступном для детей месте. Не разрешайте детям пользоваться телевизором и пультом без присмотра взрослых.

Подключайте и отключайте телевизор и кабель питания должны только взрослые.

Телевизор, пульт и кабель питания из комплекта поставки безопасны при использовании по назначению и в соответствии с этой инструкцией.

Условия эксплуатации

Телевизор, пульт и кабель питания предназначены только для бытового использования в жилых помещениях без воздействия опасных и вредных факторов.

Подключение и настройку телевизора необходимо проводить в соответствии с этой инструкцией.

Устройство и адаптер питания рекомендуется использовать и хранить при температуре от +10 до +35 °C и относительной влажности от 20 до 80 %. Длительное хранение допускается только в помещениях и в заводской упаковке при температуре от -10 до +35 °C и относительной влажности до 95 %.

Перевозка возможна любыми видами транспорта и на любое расстояние. Во время перевозки все части устройства должны находиться в заводской упаковке.

После перевозки или хранения телевизора при пониженной температуре включать его можно только спустя пять часов нахождения при комнатной температуре.

Воспроизведение неподвижного изображения в течение 30 минут и более может оставить на экране следы этого изображения. Аналогичные последствия могут вызвать логотипы ТВ программ. Следы, возникшие в результате продолжительного отображения неподвижного изображения, не являются недостатком.

Телевизор, пульт и кабель питания не являются водонепроницаемыми и полностью пылезащитными, также не предусмотрены защита от падений и противосударная защита.

Телевизор имеет функцию автоматического обновления программного обеспечения. Не отключайте устройство от сети питания до завершения процесса обновления программного обеспечения.

Сертификация

Аппаратура цветного изображения с экраном, выполненным по технологии жидкокристаллических дисплеев (Телевизор), маркетинговое наименование: «Яндекс ТВ Станция, второе поколение», модели: YNDX-00093, YNDX-00094, YNDX-00095, YNDX-00096. Пульт дистанционного управления, модель YNDX-00403.

Соответствуют ТР ТС 020/2011 «Электромагнитная совместимость технических средств», ТР ТС 004/2011 «О безопасности низковольтного оборудования», ТР ЕАЭС 037/2016 «Об ограничении применения опасных веществ в изделиях электротехники и радиоаппаратуры». Сертификаты и декларации доступны по ссылке: alice.yandex.ru/support/smart-tv-station

Изготовитель и импортер: ООО «Лаборатория Алесис», ул. Льва Толстого, 16, Москва, Россия, 119021.

Дата изготовления: см. на упаковке.

Изготовлено в Китае.



Утилизация

Телевизор, пульт и кабель питания нельзя выбрасывать вместе с обычными бытовыми отходами. По окончании срока службы передайте их в пункт утилизации электроники.





Қолдау чаты

8 727 347-07-52

Күн сайын Мәскеу уақытымен
07:00-ден 03:00-ге дейін

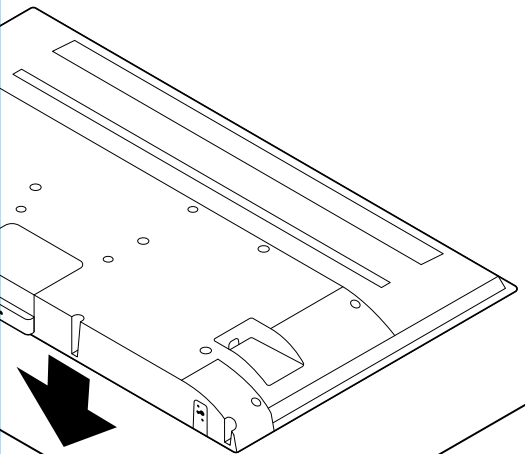
KZ

Бұл нұсқаулықта тек маңызды ақпарат көрсетілген. Толық ақпарат — QR коды бойынша Анықтама бөлімінде.



Неден бастау керек?

- 1 Аяқтары мен бұрандалары бар пенопласт блоқты алыңыз.
- 2 Экранға қол тигізбей, теледидарды абайлап көтеріп алып, жұмсақ бетке экранын төмен қаратып қойыңыз.



- 3 Нұсқауларды орындай отырып, аяқтарын орнатыңыз.

- 4 Теледидарды қойып, розеткаға қосыңыз.
- 5 Теледидар өзі қосылады. Оны экрандағы көмексөздерді орындай отырып реттеңіз.





USB 2.0



USB 3.0



Сымды
интернет



Оптикалық
ұя

1



HDMI 2.1
(ARC/eARC)

2



HDMI 2.1

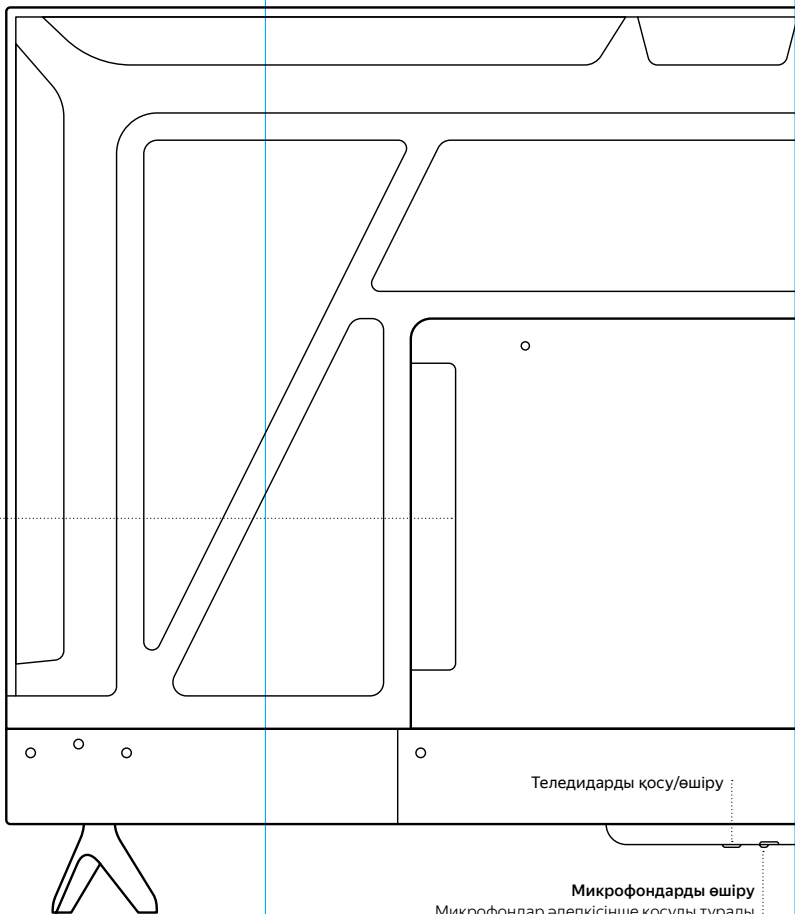
3



HDMI 2.1



AUX



Теледидарды қосу/өшіру

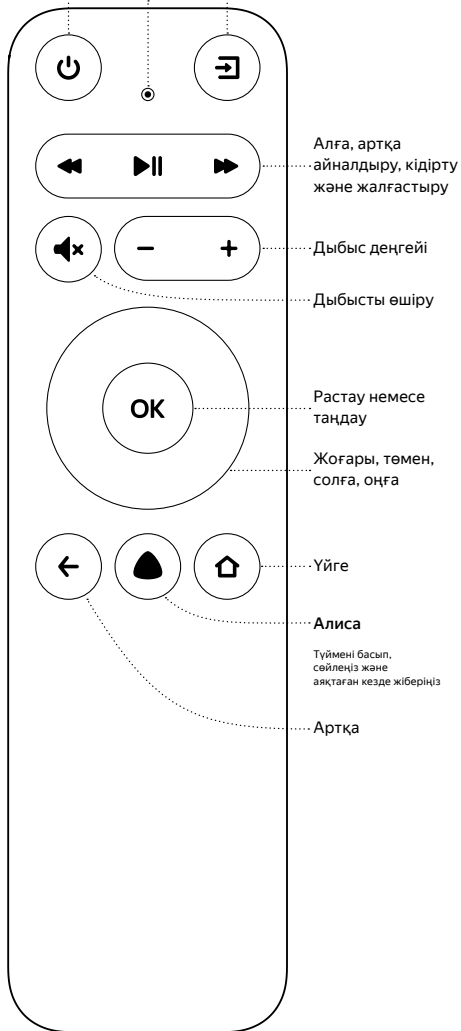
Микрофондарды өшіру

Микрофондар әдепкісінше қосұлы тұрады


Теледидарды
қосу/өшіру

Баптауларға өтіп,
сигнал көзін таңдау

Микрофон




Өшіру

Пульттагі түймені  басыңыз. «Быстрое включение» функциясымен теледидар күту режиміне өтеді: қуат азырақ тұтынылады, бірақ Алиса пәрмендеріңізге жауап береді.


Толық ақпарат: alice.yandex.ru/support/smart-tv/standby

Қайта жүктеу


Басты экранда  → Настройки устройства → Перезагрузить.

Баптауларды бастапқы күйге қайтару жолы

Баптаулар мәзірі арқылы

Теледидарды зауыттық баптауларға қайтару үшін басты экранда  → Настройки устройства → Сброс түймесін басыңыз.

Аппаратты бастапқы күйге қайтару арқылы

- 1 Теледидарды розеткадан суырыңыз.
- 2 Теледидардың астыңғы панелінде  түймесін басып, теледидарды розеткаға қосыңыз.
- 3 Бастапқы күйге қайтару прогресі шыққанша, түймені ең кемі 20 секунд басып тұрыңыз.

Техникалық сипаттамалары

	43"	50"
Модель	YNDX-00093	YNDX-00094
Ажыратымдылық	3840 x 2160	3840 x 2160
Өлшемдері (Ү x е x б)	Аяқтары жоқ: 965 x 579 x 84 мм Аяқтары бар: 965 x 636 x 303 мм	Аяқтары жоқ: 1120 x 664 x 94 мм Аяқтары бар: 1120 x 721 x 303 мм
Таза салмағы	7,9 кг	10,3 кг
Қуат беру	110~240 В-, 50-60 Гц	110~240 В-, 50-60 Гц
Қуат тұтыну	130 Вт	165 Вт
Сымсыз байланыс	Wi-Fi® 802.11 a/b/g/n/ac, 2T2R (2,4 ГГц, 5 ГГц), IGDA (ИҚ-портты)	Wi-Fi® 802.11 a/b/g/n/ac, 2T2R (2,4 ГГц, 5 ГГц), IGDA (ИҚ-портты)
Қабырғаға бекіту	200 x 200	200 x 200
55"		65"
Модель	YNDX-00095	YNDX-00096
Ажыратымдылық	3840 x 2160	3840 x 2160
Өлшемдері (Ү x е x б)	Аяқтары жоқ: 1234 x 731 x 81 мм Аяқтары бар: 1234 x 790 x 336 мм	Аяқтары жоқ: 1453 x 852 x 81 мм Аяқтары бар: 1453 x 911 x 336 мм
Таза салмағы	14,1 кг	18,7 кг
Қуат беру	110~240 В-, 50-60 Гц	110~240 В-, 50-60 Гц
Қуат тұтыну	190 Вт	245 Вт
Сымсыз байланыс	Wi-Fi® 802.11 a/b/g/n/ac, 2T2R (2,4 ГГц, 5 ГГц), IGDA (ИҚ-портты)	Wi-Fi® 802.11 a/b/g/n/ac, 2T2R (2,4 ГГц, 5 ГГц), IGDA (ИҚ-портты)
Қабырғаға бекіту	400 x 300	400 x 300

Қоратпа не бар?

Теледидар, екі аяғы және бұрандалар жиынтығы, пульт және екі ААА батареясы, нұсқаулық, қуат кабелі.

Кепілдік: 1 жыл

Қызмет мерімі: 2 жыл. Өндіруші теледидар, пульт және қуат кабелі осы нұсқаулыққа сәйкес пайдаланылғанда өндірістік ақаулар және материал ақаулары бойлайтынына кепілдік береді. Мақсатына сай қолданылмаса немесе осы нұсқаулықты талаптарды бұза отырмай қолданылса, кепілтірілген залалға өндіруші жауап бермейді. Ақау шырқан жағдайда, сервистік орталыққа жүгінізіңіз.

Зияткерлік меншік туралы мәліметтер

Барлық аталған атау, логотип және сауда белгісі олардың меншік иелеріне тиесілі тіркелген сауда белгілері болып саналады. Wi-Fi® және Wi-Fi логотипі — Wi-Fi Alliance компаниясының сауда белгілері. Dolby, Dolby Audio және xos D splimti таңба — Dolby Laboratories тауар белгілері. HDMI және HDMI High-Definition Multimedia Interface терминдері, HDMI сыртқы көрінісі және HDMI логотиптері — HDMI Licensing Administrator, Inc. компаниясының сауда белгілері немесе тіркелген сауда белгілері.

Құрылғы Яндекс қолданбалары мен бағдарламалық құралынның көмегімен қолданылады және реттеледі. Қолданбаларды, бағдарламалық құралды пайдалану отырып, Яндекс сайттарындағы тиісті шарттарға келісіңіз: yandex.ru/legal

Қуат тиімділігі: C

Қауіпсіздік шаралары

Теледидарды, пульт және қуат кабеліне ылғалдан өтуіне жол бермеңіз. Оларды дымқыл қолмен ұстамаңыз және ванна бөлмесі сияқты ылғалдағы жоғары жерлерде қолданбаңыз.

Теледидардың саңылауына бөгде заттар салмаңыз. Экран бетін басауға және оған сызат түсіруге, теледидарға қандай да бір зат қоюға болмайды.

Теледидарды, пультты және қуат кабелін күн сәулесінің астында, ашық от көздерінің, қыздырғыш аспаптардың немесе микроволнанды пештердің жанында қалдырмаңыз.

Теледидар мен пультты бөлшектемеңіз. Қызмет көрсету және жөндеу жұмыстары тек сервистік орталықтарда жасалуы тиіс.

Үйіңізде жерге тұйықату мүмкіндігі болмаса, найзағай жақындаған кезде, сондай-ақ құрылғы ұзақ уақыт бойы пайдаланылмағанда, теледидарды электр желісінен ажыратып қойыңыз. Осылайша құрылғын найзағай разрядтарынан және желдеткі кереуедің кенет өзгеруінен қорғауға болады.

Электр көзіне на Электр желісіне Құрылғымен бірге ұсынылған қуат кабелін ғана пайдаланыңыз. Қуат кабелінің сынуына жол бермеңіз.

Желі розеткаларын, ұзартқыштарды немесе адаптерлерді шамадан тыс жүктемеңіз. Теледидарды ажырату үшін құрылғы ашық ардайым адам қолы жететін жерде болуы керек.

Ашаны розеткадан ажыратқанда, бау-сымды емес, ашаны ұстап тартыңыз.

Теледидардың, пульттың және қуат кабелінің қандай да бір белгілі ақауындағанда, істем шыққанда, түтініндеге, құрылғыдан әдеттен тыс шуыл не ісі шыққанда, оны дерре розеткадан ажыратып, қолдау қызметіне не сервистік орталыққа хабарласыңыз.

Теледидарды, пультты және қуат кабелін балалардың қолы жетпейтін жерде сақтаңыз. Балаларға теледидар мен пультты ересектердің қарауынсыз пайдалануға рұқсат етпеңіз.

Теледидар мен қуат кабелін тек ересектер қосып-өшіруі тиіс.

Жеткізу жиынтығындағы теледидар, пульт және қуат кабелі мақсатына сай және осы нұсқаулыққа сәйкес қолданылғанда қауіпсіз болады.

Пайдалану шарттары

Теледидар, пульт және қуат кабелі қауіпті және зиянды факторлардың әсері жоқ тұрғыжайларда тек тұрмыста пайдалануға арналған.

Теледидарды осы нұсқаулыққа сәйкес қосу және реттеу керек.

Теледидарды, пультты және қуат кабелін +10 және +35 °C аралығындағы температурада, 20–80% салыстырмалы ылғалдылықта пайдаланып, сақтаған жөн. Температурасы –10 және +35 °C аралығындағы, салыстырмалы ылғалдылығы 95% дан аспайтын тұрғыжайларда және ауыттық қаптама ғана ұзақ мерзімге сақтауға болады.

Кез келген өкілінен және кез келген қашықтықта тасымалдауға болады. Тасы-малдау кезінде құрылғының барлық белгілі зауыттық қаптамада болуы керек.

Теледидарды төмен температурада тасымалданған немесе сақтанғаннан кейін, бөлме температурасында 5 сағат тұрғаннан кейін ғана қосуға болады.

Қоғалысыз кескінді 30 минут астам уақыт ойнату экранда осы кескіннің іздерін қалдыру мүмкін. Дал осындай салдарды ТД бағдарламалардың логотиптері де тұндырату мүмкін. Қоғалысыз кескінді ұзақ уақыт көрсету нәтижесінде пайда болған іздер кешілік емес.

Теледидар, пульт және қуат кабелі су өткіз-ді және толықтай шанық қорғалмаған, сонымен қатар құлаудан қорғау және соққыға қарсы қорғаныс қарастырылмаған.

Теледидарда бағдарламалық құралды автоматты жағарту функциясы бар. Бағдарламалық құралды жаңарту процесі аяқталмайынша, құрылғыны қуат көзінен ажыратпаңыз.

Сертификация

Аппаратура целовного изображения с экраном, выполненного по технологии жидкокристаллических дисплеев (Телевидор), маркированный аплауэ: «Яндекс. ТВ Станция, второе поколение», YNDX-00093, YNDX-00094, YNDX-00095, YNDX-00096, модельдері. Қашықтан басқару пульты, YNDX-00402 моделі.

ТР ТС 020/2011 «Электромагнитная совместимость технических средств», ТР ТС 004/2011 «О безопасности низковольтного оборудования», ТР ЕАЭС 037/2016 «Об организации применения опасных веществ в изделиях электротехники и радиоэлектроники» техникалық регламенттеріне сәйкес. Сертификаттар мен декларациялардың сілтемесі: yandex.ru/support/smart-tv-station

Өндіруші және импорттаушы: «Лабора-тория Алисы» ЖШҚ, Лев Толстой к-сі, 16, Москва, Ресей, 119021.

Шығарылған күні: қаптамада көрсетілген.

Қытайда дайындалған.



Қадеге жарату

Теледидарды, пультты және қуат кабелін әдеттегі тұрмыстақ қалдықтармен бірге тастауға болмайды. Қызмет ету мерзімі аяқталғаннан кейін, оларды электрониканы қадеге жарату пунктіне тапсырыңыз.





Чат поддержки

8 800 600-78-11

Ежедневно с 07:00 до 00:00 по московскому времени
(звонок по России бесплатный)