


# Станция Мини 3

В этой инструкции — только самое основное.  
Полная информация — в Справке по QR-коду.



## Как подключить

- 1 Включите устройство в розетку и дождитесь его загрузки.
- 2 Откройте приложение «Дом с Алисой» или «Яндекс — с Алисой».
- 3 В приложении нажмите значок Алисы , скажите:

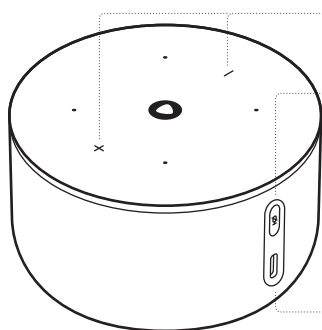
### — Настрой колонку

Затем следуйте подсказкам.

Если что-то не получается, обратитесь к Справке:  
[alice.yandex.ru/support/station-mini3](https://alice.yandex.ru/support/station-mini3)



Скачайте «Дом с Алисой»  
[ya.cc/iot\\_app](https://ya.cc/iot_app)




**Сенсорные кнопки  
управления громкостью**

**Кнопка выключения микрофонов**

Нажмите эту кнопку, чтобы отключить микрофоны. Их работа будет прекращена на аппаратном уровне — Станция Мини физически не будет воспринимать никаких звуков. Чтобы снова включить микрофоны, нажмите кнопку ещё раз.

**Разъём питания USB Type-C®**

### Как сбросить настройки

- 1 Отключите адаптер питания от устройства.
- 2 Зажмите кнопку отключения микрофонов  и снова подключите адаптер питания к устройству.
- 3 Удерживайте кнопку, пока световое кольцо не загорится жёлтым.
- 4 Дождитесь приветствия Алисы и подключите устройство к Wi-Fi®.

### Технические характеристики

Домашняя мультимедийная платформа  
«Яндекс Станция» (маркетинговое название —  
Яндекс Станция Мини 3)

Модель  
YNDX-00027

Габариты (диаметр × высота)  
102 × 60,5 мм

Масса нетто  
326 г

Беспроводная связь  
Wi-Fi® 802.11 b/g/n/ac (2,4 и 5 ГГц)

Динамики  
1 широкополосный динамик — 44,5 мм

Акустическая мощность  
12 Вт

Диапазон воспроизводимых частот  
110–16 000 Гц

Микрофоны  
3 шт.

Питание  
12 В  $\equiv$  2 А с разъёмом USB Type-C®

### Адаптер питания

Модель  
Y24-S2CP

Входные характеристики  
Номинальное напряжение 100–240 В~  
Номинальная частота 50–60 Гц  
Максимальный ток 0,7 А при 100 В

Выходные характеристики  
Напряжение / номинальный ток  
5 В  $\equiv$  3 А, 9 В  $\equiv$  2,22 А, 12 В  $\equiv$  2 А  
Поддержка USB PD

Класс защиты  
II



### **Что в коробке**

Яндекс Станция Мини 3, адаптер и кабель питания, инструкции.

### **Гарантия: 1 год**

Срок службы: 2 года. Изготовитель гарантирует отсутствие производственных дефектов и дефектов материалов, если использовать устройство и адаптер питания по этой инструкции.

Изготовитель не несёт ответственности за ущерб, вызванный использованием не по назначению или с нарушением требований, установленных этой инструкцией. В случае неисправности обратитесь в сервисный центр.

### **Меры безопасности**

Не допускайте попадания влаги в Станцию Мини и адаптер питания. Не трогайте их мокрыми руками и не пользуйтесь Станцией Мини в местах с повышенной влажностью (например, в ванной или на кухне возле мойки).

Не оставляйте Станцию Мини и адаптер питания под прямыми солнечными лучами, рядом с открытыми источниками огня, нагревательными приборами или микроволновыми печами.

Не разбирайте Станцию Мини и адаптер питания. Обслуживание и ремонт должны проводиться только в сервисных центрах.

Если в вашем доме нет заземления, то при приближении грозы, а также в случае, если устройство не будет использоваться в течение длительного времени, отключите Станцию Мини от электросети. Это поможет защитить устройство от грозовых разрядов и скачков напряжения в сети.

Не оставляйте подключённую к электросети Станцию Мини без присмотра. Пользуйтесь только адаптером питания, который входит в комплект поставки. Не допускайте переломов кабеля адаптера питания.

При повреждении, неисправности какой-либо части Станции Мини или адаптера питания, появлении дыма, странного шума или запаха от устройства немедленно отключите Станцию Мини от розетки и обратитесь в службу поддержки или сервисный центр.

Храните Станцию Мини и адаптер питания в недоступном для детей месте. Не разрешайте детям пользоваться Станцией Мини без присмотра взрослых. Подключать и отключать Станцию Мини и адаптер питания должны только взрослые.

Станция Мини и адаптер питания из комплекта поставки безопасны при использовании по назначению и в соответствии с этой инструкцией.

### **Условия эксплуатации**

Устройство предназначено только для бытового использования в жилых помещениях без воздействия опасных и вредных факторов.

Подключение и настройку устройства необходимо проводить в соответствии с этой инструкцией.

Станция Мини и адаптер питания предназначены для работы при температуре от +10 °С до +35 °С и при относительной влажности от 20 до 80 %. Хранение допускается только в помещениях, в заводской упаковке, при температуре от -10 °С до +35 °С и при относительной влажности до 95 %.

Перевозка возможна любыми видами транспорта и на любое расстояние. Во время перевозки все части устройства должны находиться в заводской упаковке.

Станция Мини и адаптер питания не являются водонепроницаемыми и полностью пылезащищёнными, также не предусмотрены защита от падений и противоударная защита.

Программное обеспечение на устройстве обновляется автоматически. Не отключайте устройство от сети питания и сети Интернет, пока оно обновляется.

### **Сертификация**

Мультимедийная платформа «Яндекс Станция» (маркетинговое название — Яндекс Станция Мини 3), модель YNDX-00027.

Соответствует ТР ТС 020/2011 «Электромагнитная совместимость технических средств», ТР ТС 004/2011 «О безопасности низковольтного оборудования», ТР ЕАЭС 037/2016 «Об ограничении применения опасных веществ в изделиях электротехники и радиоэлектроники». Сертификаты и декларации доступны по ссылке: [alice.yandex.ru/support/station-mini3](http://alice.yandex.ru/support/station-mini3)

**Изготовитель:** Yandex Information Technology (Shanghai) Co., Ltd., WeWork 327, 135 Yanping Road, Jing'an District, 200042 Shanghai, China. ООО «Информационно-технологическая компания «Яндекс» (Шанхай), Яньпин-роуд, 135, WeWork, офис 327, район Цзиньань, Шанхай, Китай, 200042.

**Импортер:** ООО «Лаборатория Алисы», ул. Льва Толстого, д. 16, Москва, Россия, 119021.

**Дата изготовления:** см. на упаковке.

Изготовлено в Китае.



## Утилизация

Устройство и адаптер питания нельзя выбрасывать вместе с обычными бытовыми отходами. По окончании срока службы передайте их в пункт утилизации электроники.



## Сведения об интеллектуальной собственности

Все упомянутые наименования, логотипы и товарные знаки являются зарегистрированными товарными знаками, принадлежащими их владельцам. Apple и логотип Apple являются товарными знаками компании Apple Inc., зарегистрированными в США и иных странах. Google Play и логотип Google Play являются товарными знаками корпорации Google LLC. Wi-Fi® и логотип Wi-Fi являются товарными знаками Wi-Fi Alliance. USB Type-C® и логотип USB Type-C являются товарными знаками USB Implementers Forum.

Устройство подключается и настраивается с помощью приложений «Дом с Алисой» или «Яндекс — с Алисой». Используя приложения, вы соглашаетесь с условиями на сайтах [yandex.ru/legal/smarthome\\_mobile\\_agreement/](http://yandex.ru/legal/smarthome_mobile_agreement/) и [yandex.ru/legal/yaalice\\_mobile\\_agreement/](http://yandex.ru/legal/yaalice_mobile_agreement/)

Программное обеспечение Станции предоставляется на следующих условиях: [yandex.ru/legal/station\\_license/](http://yandex.ru/legal/station_license/)

Управлять устройством можно через голосового помощника Алису или мобильные приложения: «Дом с Алисой» или «Яндекс — с Алисой». Используя голосового помощника, вы соглашаетесь с условиями на сайте [yandex.ru/legal/alice\\_termsfuse/](http://yandex.ru/legal/alice_termsfuse/)



Чат поддержки

8 800 600-78-11

Ежедневно с 07:00 до 00:00 по московскому  
времени (звонок по России бесплатный)

© ООО «ЯНДЕКС», 2024. «Яндекс», логотипы Яндекса и Алисы являются зарегистрированными  
товарными знаками ООО «ЯНДЕКС» в России и других странах.