

Выключатель двухклавишный

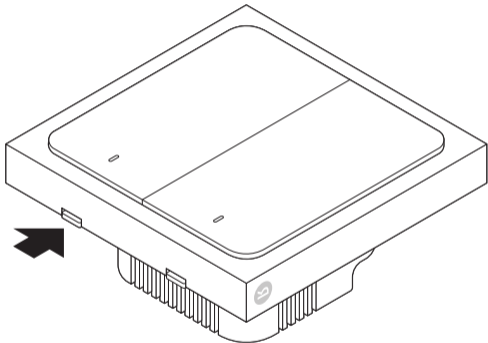
В этой инструкции только самое основное.
Полная информация — в Справке, по QR-коду.



Как установить



Установкой выключателя должен заниматься только квалифицированный специалист. Покажите ему эту инструкцию.



1

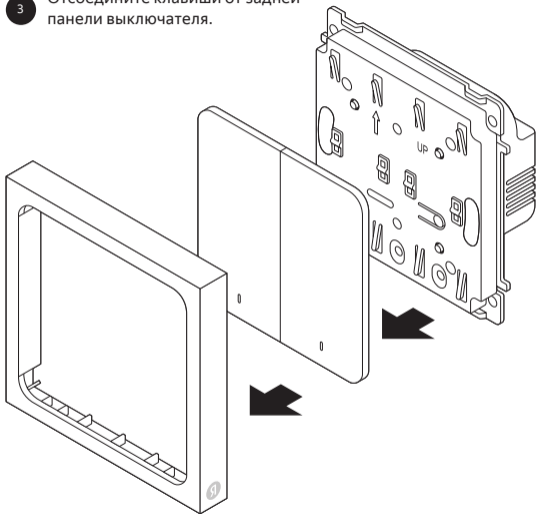
Перед установкой убедитесь, что линия обесточена.

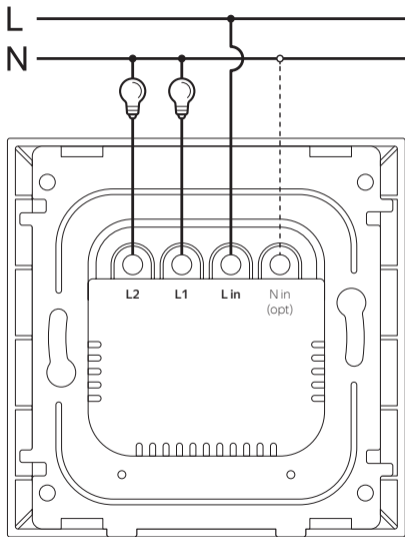
2

Отсоедините рамку от выключателя с помощью плоской отвёртки.

3

Отсоедините клавиши от задней панели выключателя.





4

Используя отвёртку, подключите выключатель по схеме:

- провод приходящей фазы к L in
- провод нагрузки (лампочка) к L1 и L2
- нейтраль (опционально) к N in

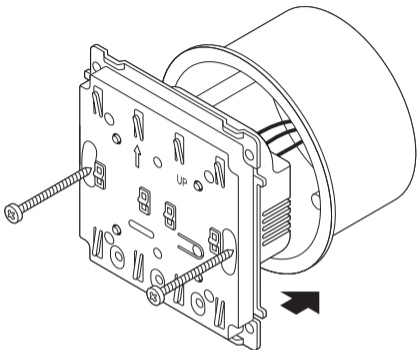
Рекомендуем использовать подключение с нейтралью, такой способ подключения не имеет ограничений по минимальной мощности подключённых лампочек.

При подключении без нейтрали суммарная мощность подключённых лампочек должна быть не меньше 3 Вт.¹

¹ Выключатель работает не со всеми лампочками мощностью 3 Вт. При подключении без нейтрали — выключатель будет работать лучше, если суммарная мощность подключённой нагрузки (нескольких ламп) будет выше 10 Вт.



Подробнее про подключение выключателя — в Справке, по QR-коду.



5

Установите выключатель в подрозетник и закрепите его с помощью винтов из комплекта.

6

Соедините клавиши и рамку с задней панелью выключателя.

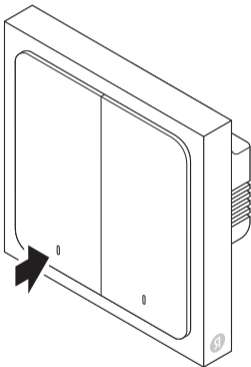
7

Подайте питание на выключатель и нажмите кнопки. Если лампочки включились — установка завершена.

Как подключить

Сначала подключите Яндекс Станцию или другое совместимое устройство с хабом, поддерживающим Zigbee™:
yandex.ru/support/smart-home/hubs

- 1 Зажмите нижнюю часть любой клавиши на 10 секунд: выключатель перейдёт в режим подключения.
- 2 Откройте приложение Дом с Алисой и добавьте выключатель.



Скачать Дом с Алисой
ya.cc/iot_app

Технические характеристики

Изделие электроустановочное:
выключатель

Модель
YNDX-00532

Габариты (длина × ширина × высота)
≈ 80 × 80 × 36 мм

Сечение подключаемого кабеля
до 2,5 мм²

Длина зачистки подключаемого провода
5–7 мм

Беспроводная связь
Zigbee™ 3.0, 2,4 ГГц

Номинальное напряжение
220–240 В ~

Номинальная частота
50 Гц

С нейтралью и без²

Максимальная нагрузка
8А ≈ 1800 Вт на выключатель
(резистивный тип)
600 Вт (LED) на канал

Минимальная нагрузка (без нейтрали)
3 Вт

Масса нетто
110 г

Степень защиты
IP 20

² Для работы выключателя без нейтрали к нему должна быть подключена нагрузка (лампочка).

Что в коробке

Умный выключатель двухклавишный,
Яндекс, комплект винтов, инструкция.

Гарантия: 1 год

Срок службы: 2 года. Изготовитель гарантирует отсутствие производственных дефектов и дефектов материалов при использовании устройства в соответствии с этой инструкцией.

Изготовитель не несёт ответственности за ущерб, вызванный использованием не по назначению или с нарушением требований, установленных этой инструкцией. В случае неисправности обратитесь в сервисный центр.

Меры безопасности

Не устанавливайте устройство в местах с повышенной влажностью (например, в ванной или на кухне возле мойки), под прямыми солнечными лучами, рядом с открытыми источниками огня, нагревательными приборами или микроволновыми печами.

Работа с электропроводкой и выключателем может быть опасной. Если у вас нет знаний и соответствующего опыта работы, обратитесь к специалисту.

В устройстве отсутствует напряжение только при полном отключении от электросети.

Не разбирайте устройство и не ремонтируйте его. Обслуживание и ремонт должны проводиться только в сервисных центрах.

При повреждении, неисправности какой-либо части устройства, появлении дыма, странного шума или запаха от устройства немедленно обесточьте помещение, обратитесь к квалифицированному специалисту для демонтажа устройства, а затем в службу поддержки или сервисный центр.

Храните устройство в недоступном для детей месте. Не разрешайте детям пользоваться устройством без присмотра взрослых. Установкой выключателя должен заниматься только квалифицированный специалист.

Устройство из комплекта поставки безопасно при использовании по назначению и в соответствии с этой инструкцией.

Условия эксплуатации

Устройство предназначено только для бытового использования в жилых помещениях без воздействия опасных и вредных факторов.

Подключение и настройку устройства необходимо проводить в соответствии с этой инструкцией.

Устройство рекомендуется использовать и хранить при температуре от -10 до +40 °С и при относительной влажности от 20 до 80 %. Хранение допускается только в помещениях, в заводской упаковке, при температуре от -10 до +40 °С и при относительной влажности до 80 %.

Перевозка возможна любыми видами транспорта и на любое расстояние. Во время перевозки все части устройства должны находиться в заводской упаковке.

Устройство не является водонепроницаемым и полностью пылезащищённым, также не предусмотрены защита от падений и противоударная защита.

Сертификация

Изделие электроустановочное: выключатель (маркетинговое название — Умный выключатель Яндекс), модель YNDX-00532. Соответствует ТР ТС 020/2011 «Электромагнитная совместимость технических средств», ТР ТС 004/2011 «О безопасности низковольтного оборудования», ТР ЕАЭС 037/2016 «Об ограничении применения опасных веществ в изделиях электротехники и радиоэлектроники». Сертификаты и декларации доступны по ссылке yandex.ru/alice/support/switch/

Изготовитель: Hangzhou Konke Information Technology Co., Ltd., Floor 3, Huafeng Building, No 200 Xinye Road, Shangcheng District, Hangzhou, China. Хангжоу Конке Информейшн Текнолоджи Ко., Лтд, этаж 3, стр. Хуафенг, Хинье Роуд, 200, район Шанчэн, г. Ханчжоу, Китай. Импортёр: ООО «Лаборатория Алисы», ул. Льва Толстого, д. 16, Москва, 119021, Россия. Дата изготовления: см. на упаковке. Изготовлено в Китае.

The logo consists of the letters 'EAC' in a bold, black, sans-serif font. The letters are slightly stylized, with the 'E' and 'A' having a modern, geometric appearance. The 'C' is a simple, rounded shape. The logo is positioned in the bottom right corner of the page.

Утилизация

Устройство нельзя выбрасывать вместе с обычными бытовыми отходами. По окончании срока службы передайте его в пункт утилизации электроники.



Сведения об интеллектуальной собственности

Все упомянутые наименования, логотипы и товарные знаки являются зарегистрированными товарными знаками, принадлежащими их владельцам. Apple и логотип Apple являются товарными знаками компании Apple Inc. в США. Google Play и логотип Google Play являются товарными знаками корпорации Google LLC. Zigbee™, Matter™ являются товарными знаками Connectivity Standards Alliance. Товарные знаки и логотипы Thread Group, Thread, Built on Thread и Thread Certified Component являются зарегистрированными и/или незарегистрированными товарными знаками и знаками обслуживания Thread Group в США и/или других странах.

Устройство настраивается с помощью мобильного приложения Дом с Алисой. Используя приложение, вы соглашаетесь с условиями на сайте yandex.ru/legal/smarthome_mobile_agreement/

Управлять устройством можно через голосового помощника Алису или мобильное приложение Дом с Алисой. Используя голосового помощника, вы соглашаетесь с условиями на сайте yandex.ru/legal/alice_termsofuse/



Қолдау чаты

8 727 347-07-52

Күн сайын Мәскеу уақытымен
07:00-ден 00:00-ге дейін

KZ

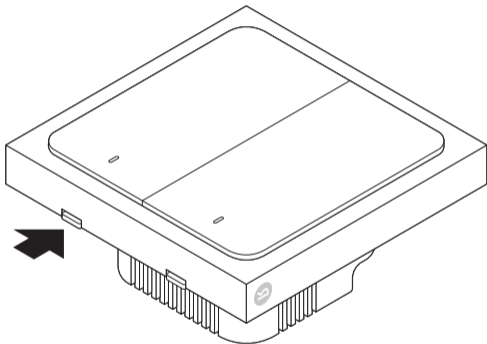
Бұл нұсқаулықта тек маңызды ақпарат көрсетілген. Толық ақпарат — QR коды бойынша Анықтама бөлімінде.



Қалай орнатылады



Ажыратқышты тек білікті маман орнатуы тиіс.
Оған осы нұсқаулықты көрсетіңіз.



1

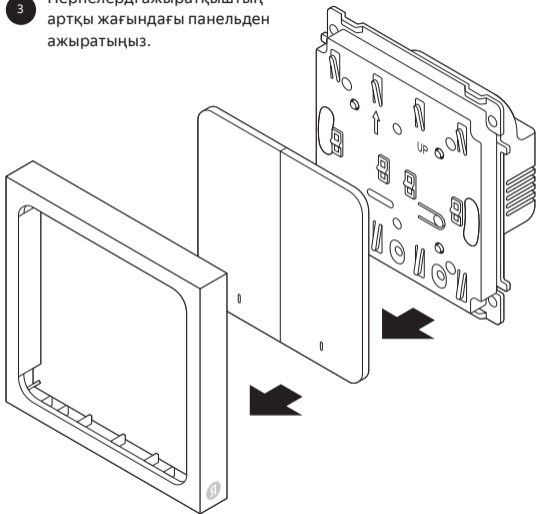
Орнатудың алдында желінің
тоқтан ажыратылғанына
көз жеткізіңіз.

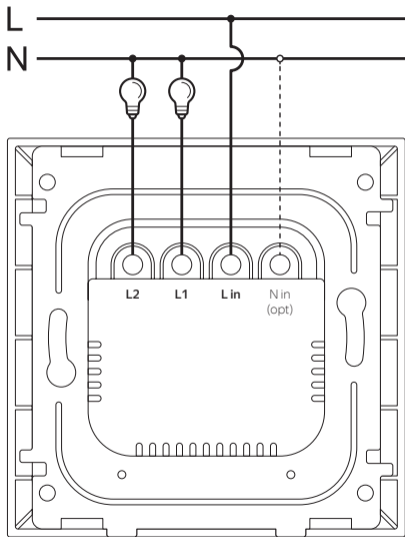
2

Жалпақ бұрағыштың
көмегімен жақтауды ажы-
ратқыштан ажыратыңыз.

3

Пернелерді ажыратқыштың
артқы жағындағы панельден
ажыратыңыз.





4

Бұрағышты пайдаланып, ажыратқышты келесі схема бойынша қосыңыз:

- Кіру фазасының сымын L in-ге
- Жүктеме сымын (шам) L 1-ге
- Бейтараптаманы (опционалды) N in-ге

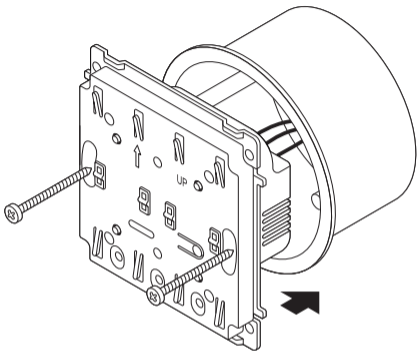
Бейтараптамамен қосуды пайдалануды ұсынамыз, мұндай қосу тәсілінің қосылған шамдардың минималды қуатына шектеулері болмайды.

Бейтараптамасыз қосқан кезде қосулы тұрған шамдардың жиынтық қуаты кемінде 3 Вт болуы тиіс.¹

¹ Ажыратқыш қуаты 3 Вт шамдардың барлығымен жұмыс істемейді. Бейтараптамасыз қосқан кезде, егер қосулы жүктеменің (бірнеше шамның) жиынтық қуаты 10 Вт-тан жоғары болса, ажыратқыш жақсы жұмыс істейді.



Ажыратқышты қосу туралы толығырақ -
Анықтамада, QR-код бойынша.



5

Ажыратқышты розетканың астыңғы бөлігіне орнатыңыз және оны жиынтыққа кіретін бұрандалармен бекітіңіз.

6

Пернелерді және жақтауды ажыратқыштың артқы панелімен біріктіріңіз.

7

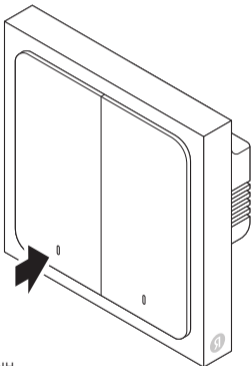
Ажыратқышты қуат көзіне жалғап, батырмаларды басыңыз. Егер шамдар жанса — орнату аяқталды.

Қалай қосуға болады

Алдымен Яндекс станциясын немесе Zigbee™ қолдайтын хабпен үйлесімді басқа құрылғыны қосыңыз:
yandex.ru/support/smart-home/hubs

1 Кез келген перненің төменгі жағын 10 секунд басып тұрыңыз: қосқыш қосылу режиміне өтеді.

2 Дом с Алисой қолданбасын ашыңыз және ажыратқышты қосыңыз.



Дом с Алисой қолданбасын жүктеп алыңыз:
ya.cc/iot_app

Техникалық сипаттамалар

Изделие электроустановочное:
выключатель

Моделі
YNDX-00532

Габариттері (ұзындығы × ені × биіктігі)
≈ 80 × 80 × 36 мм

Қосылатын кабельдің қимасы
2,5 мм² дейін

Қосылатын сымның тазарту ұзындығы
5–7 мм

Сымсыз байланыс
Zigbee™ 3.0, 2,4 ГГц

Номиналды кернеу
220–240 В ~

Номиналды жиілік
50 Гц

Бейтараптамамен және
бейтараптамасыз²

Максималды жүктеме
8А ≈ 1800 Вт ажыратқышқа
(кедергілі тип)
Бір арнаға 600 Вт (LED)

Минималды жүктеме (бейтараптамасыз)
3 Вт

Таза салмағы
110 г

Қорғаныс деңгейі
IP 20

² Ажыратқыштың бейтараптамасыз жұмыс істеуі үшін оған жүктеме (шам) қосылуы керек.

Қорапта не бар

Умный выключатель двухклавишный,
Яндекс, бұрандалар жиынтығы,
нұсқаулық.

Кепілдік: 1 жыл

Қызмет ету мерзімі: 2 жыл. Құрылғы осы нұсқаулыққа сәйкес пайдаланылатын болса, өндіруші пайдалану кезінде өндірістік және материалдық ақаулардың болмайтынына кепілдік береді.

Өндіруші дұрыс пайдаланбау немесе осы нұсқаулықта белгіленген талаптарды бұзу салдарынан пайда болған залалдар үшін жауапты емес. Ақаулық анықталған жағдайда сервистік орталыққа жүгініңіз.

Қауіпсіздік шаралары

Құрылғыны ылғалдылығы жоғары жерлерде (мысалы, ваннада немесе ас үйдегі шұңғылшаның жанына), тікелей күн сәулесінің астына, ашық жалық көздердің (ашық жалын көздерінің), жылытқыш құрылғыларының немесе қысқа толқынды пештердің жанына орнатпаңыз.

Электр сымдарымен және ажыратқышпен жұмыс істеу қауіпті болуы мүмкін. Егер біліміңіз бен тиісті жұмыс тәжірибеңіз болмаса, маманға хабарласыңыз.

Электр желісінен толықтай ажыратылған жағдайда ғана құрылғының ішінде кернеу болмайды.

Құрылғыны бөлшектемеңіз немесе жөндемеңіз. Қызмет көрсету және жөндеу тек қызмет көрсету орталықтарында жүргізілуі керек.

Құрылғының қандай да бір бөлігі зақымдалған, ақаулы болса, құрылғыдан түтін, ерекше шуыл немесе иіс шықса, бөлмені дереу тоқтан ажыратыңыз, құрылғыны бөлшектеу үшін білікті маманға, содан кейін қолдау қызметіне немесе қызмет көрсету орталығына хабарласыңыз.

Балаларға құрылғыны үлкендердің қарауынсыз пайдалануға рұқсат бермеңіз. Ажыратқышты тек білікті маман орнатуы тиіс.

Жеткізу жиынтығындағы құрылғы мақсатына сай және осы нұсқаулыққа сәйкес пайдаланылған кезде қауіпсіз.

Пайдалану шарттары

Құрылғы қауіпті және зиянды факторлардың әсерінсіз тұрғын үй-жайларда тұрмыстық қолдануға ғана арналған.

Құрылғыны қосуды және теңшеуді осы нұсқаулыққа сәйкес жүргізу қажет.

Құрылғыны –10-нан +40 °С-қа дейінгі температурада және 20-дан 80 %-ға дейінге салыстырмалы ылғалдылықта пайдалану және сақтау ұсынылады. Тек үй-жайларда, зауыттық қаптамада, –10-нан +40 °С-қа дейінгі температурада және 80 %-ға дейінгі салыстырмалы ылғалдылықта сақтауға рұқсат етіледі.

Кез келген көлік түрімен және кез келген қашықтыққа тасымалдауға болады. Тасымалдау кезінде құрылғының барлық бөлшектері зауыттық қаптамада болуы керек.

Құрылғы су өткізбейтін және толығымен шаңнан қорғалған емес, сонымен қатар құлаудан қорғау және соққыға қарсы қорғаныс қарастырылмаған.

Сертификаттау

Изделие электроустановочное: выключатель (маркетинговое название — Умный выключатель Яндексa), YNDX-00532 моделі. TP TC 020/2011 «Электромагнитная совместимость технических средств», TP TC 004/2011 «О безопасности низковольтного оборудования», TP EAЭС 037/2016 «Об ограничении применения опасных веществ в изделиях электротехники и радиоэлектроники» талаптарына сәйкес келеді. Сертификаттар мен декларациялар yandex.ru/alice/support/switch/ сілтемесі арқылы қолжетімді

Дайындаушы: Hangzhou Konke Information Technology Co., Ltd., Floor 3, Huafeng Building, No 200 Xinye Road, Shangcheng District, Hangzhou, China. Хангжоу Конке Информейшн Текнолоджи Ко., Лтд, 3-қабат, құр. Хуафенг, 200 Хинье Роуд, Шанчэн ауданы, Ханчжоу қ., Қытай. Импорттаушы: «Лаборатория Алисы» ЖШҚ, Лев Толстой көш., 16-үй, Мәскеу, 119021, Ресей. Өндірілген күні: қаптамадан қараңыз. Қытайда жасалған.



Кәдеге жарату

Құрылғыны әдеттегі тұрмыстық қалдықтармен бірге лақтыруға болмайды. Қызмет мерзімі аяқталған кезде, оны электрониканы кәдеге жарату пунктіне тапсырыңыз.



Зияткерлік меншік туралы деректер

Барлық аталған атаулар, логотиптер және тауарлық белгілері тіркелген сауда белгілері болып табылады және олар өз иелеріне тиесілі. Apple және Apple логотипі АҚШ-тағы Apple Inc. компаниясының тауар белгілері болып табылады. Google Play және Google Play логотипі Google LLC корпорациясының тауар белгілері болып табылады. Zigbee™, Matter™ және Matter логотипі Connectivity Standards Alliance сауда белгілері болып табылады. Thread Group, Thread, Built on Thread және Thread Certified Component тауар белгілері мен логотиптері АҚШ-тағы және/немесе басқа елдерде тіркелген және/немесе тіркелмеген Thread Group тауар белгілері мен қызмет көрсету белгілері болып табылады. Wi-Fi® және Wi-Fi логотипі Wi-Fi Alliance тауар белгілері болып табылады.

Құрылғы Дом с Алисой мобильді қолданбасы арқылы теңшеледі. Сіз қолданбаны пайдалана отырып yandex.ru/legal/smarthome_mobile_agreement/ сайтындағы шарттармен келісесіз. Құрылғыны Алиса дауыстық көмекшісі немесе Дом с Алисой мобильді қолданбасы арқылы басқаруға болады. Дауыстық көмекшіні пайдалана отырып, сіз yandex.ru/legal/alice_termsfuse/ сайтындағы шарттармен келісесіз.



Чат поддержки

8 800 600-78-11

Ежедневно с 07:00 до 00:00
по московскому времени (звонок
по России бесплатный)

© ООО «ЯНДЕКС», 2024. «Яндекс», «Умный дом с Алисой», логотипы Яндекса и Алисы являются зарегистрированными товарными знаками ООО «ЯНДЕКС» в России и других странах.

© "ЯНДЕКС" ЖШҚ, 2024. "Яндекс", "Умный дом с Алисой", Яндекс пен Алиса логотиптері Ресейде және басқа елдерде тіркелген "ЯНДЕКС" ЖШҚ тауар белгілері болып табылады.